



CARTILHA DO SERVIÇO RADIOAMADOR

Versão 2026-05



SUMÁRIO

1. APRESENTAÇÃO	4
1.1. O que é esta cartilha	4
1.2. Por que seguir as regras importa	4
1.3. O que esta cartilha não substitui	4
1.4. Documentos oficiais usados.....	4
2. O QUE É SER RADIOAMADOR NO BRASIL	5
2.1. O que significa “ser radioamador”, na prática.....	5
2.2. Finalidade do Serviço de Radioamador.....	5
2.3. O que você pode fazer como radioamador (visão simples).....	5
2.4. O que você não deve fazer (para evitar problemas).....	5
2.5. Por que existe segmentação de faixas (e por que você deve respeitar)	5
2.6. A cultura do radioamadorismo: disciplina e cooperação	6
3. PASSO A PASSO PARA SE TORNAR RADIOAMADOR	7
3.1. O que você precisa antes de começar	7
3.2. Cadastre-se para usar os sistemas da Anatel.....	7
3.3. Inscreva-se na prova pelo SEC	7
3.4. Prepare seu computador e seu ambiente para a prova online	7
3.5. Depois da prova: resultado e próximos passos	8
4. LICENCIAMENTO E AUTORIZAÇÃO DE ESTAÇÃO (O QUE MUITA GENTE CONFUNDE).....	9
4.1. Entenda a diferença: operador, serviço e estação	9
4.2. Licenciamento: por que ele existe e o que significa na prática	9
4.3. Estação de Radioamador: tipos e implicações práticas	9
4.4. O que você precisa observar antes de transmitir	10
4.5. Alterações, mudanças e cuidados contínuos.....	10
5. CLASSES, FAIXAS E POTÊNCIAS (VISÃO GERAL TÉCNICA).....	11
5.1. A regra principal: quem manda é a tabela oficial	11
5.2. O que são “faixas” e por que elas são divididas em segmentos.....	11
5.3. Modos de emissão: por que você precisa olhar isso com cuidado.....	11
5.4. Segmentos com uso típico (exemplos comuns para você se orientar).....	11
5.5. ACDS, DX, emissões-piloto, repetidoras e satélites: o que significam (em linguagem simples)	12
5.6. Potência: "o permitido" nem sempre é "o mais recomendado"	12
6. COMO OPERAR CORRETAMENTE (O BÁSICO PARA NÃO TER DOR DE CABEÇA)	14
6.1. Comece do jeito certo: operação responsável	14
6.2. Indicativo de chamada: sua identificação no ar.....	14

6.3. Respeite frequências de chamada e centros de atividade	14
6.4. ACDS e segmentos “sensíveis”: atenção redobrada	14
6.5. Repetidoras e satélites: não opere “no chute”	15
6.6. Interferência: como agir quando acontece.....	15
6.7. Dica final para operar bem: tenha seu “mapa de bandas” à mão.....	15
6.8. Operação no exterior (IARP – Permissão Internacional de Radioamador).....	15
7. OBRIGAÇÕES REGULATÓRIAS E CONSEQUÊNCIAS (O QUE A ANATEL ESPERA DE VOCÊ)	17
7.1. Responsabilidade do radioamador	17
7.2. Uso correto do espectro: “não causar e não manter interferência”	17
7.3. Fiscalização: o que pode acontecer	17
7.4. Consequências do descumprimento.....	17
7.5. Boas práticas para “ficar sempre regular”	17
8. GLOSSÁRIO BÁSICO DO RADIOAMADOR (PARA ENTENDER OS TEXTOS OFICIAIS)	19
8.1. Termos essenciais (em linguagem simples)	19
8.2. Siglas que você vai ver sempre	19
8.3. Observação importante	19
9. GUIA RÁPIDO: ONDE CONFERIR CADA ASSUNTO (CHECKLIST FINAL)	21
9.1. Checklist prático (para o iniciante)	21
9.2. Onde conferir (links oficiais, por tema)	21
10. PREPARANDO-SE PARA O EXAME	23
10.1. Critérios de Aprovação por Classe	23
10.2. Ementa das matérias.....	23
10.3. Material de apoio para estudo	24
ANEXO 1 -	25
TÉCNICA E ÉTICA OPERACIONAL.....	25
ANEXO 2 -	38
LEGISLAÇÃO DE TELECOMUNICAÇÕES	38
ANEXO 3 -	54
CONHECIMENTOS DE ELETRÔNICA E ELETRICIDADE	54

1. APRESENTAÇÃO

1.1. O que é esta cartilha

Esta cartilha é um guia rápido para quem quer entender o caminho para se tornar radioamador no Brasil e operar de forma correta, com foco no que é mais importante do ponto de vista regulatório.

Aqui você vai encontrar:

- o passo a passo para realizar a prova (incluindo prova online);
- orientações para entender as regras de operação (faixas, modos e potência);
- noções sobre licenciamento e regularidade;
- e um “mapa” de onde confirmar as informações nas normas oficiais.

1.2. Por que seguir as regras importa

Operar corretamente evita problemas como:

- interferência em outros serviços (o que é uma das maiores causas de reclamação);
- atuação de fiscalização por irregularidade;
- e situações de risco (inclusive reputacional) para você e para a comunidade de radioamadores.

Além disso, o radioamadorismo tem uma forte cultura de cooperação e disciplina operacional. Seguir as regras é parte do espírito do serviço.

1.3. O que esta cartilha não substitui

Esta cartilha não substitui:

- a leitura das normas oficiais;
- orientações formais da Anatel;
- nem o aprendizado técnico/operacional obtido com clubes, associações e radioamadores mais experientes.

Pense nela como um “atalho bem explicado” para você não se perder, e não como o texto definitivo das regras.

1.4. Documentos oficiais usados

A cartilha foi montada com base nos seguintes documentos:

- [Resolução nº 777/2025 \(RGST\): regras gerais dos serviços de telecomunicações.](#)
- [Resolução nº 719/2020 \(RGL\): regras gerais de licenciamento de estações.](#)
- [Resolução nº 720/2020 \(RGO\): regras gerais de outorgas/autorização.](#)
- [Resolução nº 779/2025 \(Glossário\): definições oficiais do setor.](#)
- [Ato nº 926/2024: requisitos técnicos e operacionais do Serviço de Radioamador.](#)
- [Portaria nº 1771/2020: procedimento para prova online de COER/CORT.](#)
- [Requisitos operacionais para o Serviço de Radioamador](#)

2. O QUE É SER RADIOAMADOR NO BRASIL

2.1. O que significa “ser radioamador”, na prática

Ser radioamador é operar uma estação de radiocomunicação dentro de regras específicas, após cumprir requisitos de habilitação (certificação) e de regularidade (conforme aplicável). Na prática, isso envolve:

- estudar para a prova e obter o certificado;
- operar dentro das faixas e condições autorizadas;
- respeitar limites de potência e modos permitidos;
- e manter a operação responsável, evitando interferências.

2.2. Finalidade do Serviço de Radioamador

O radioamadorismo é um serviço voltado ao aprendizado, experimentação técnica e comunicação entre radioamadores. Ele tem valor social e técnico, inclusive por possibilitar comunicações alternativas quando necessário (por exemplo, em cenários de emergência, quando outros meios falham).

A regra prática para o iniciante é: o radioamadorismo não existe para fins comerciais, publicidade ou “rádio de empresa”. Ele é um serviço com objetivo próprio, e operar fora dessa finalidade é uma das formas mais comuns de irregularidade.

2.3. O que você pode fazer como radioamador (visão simples)

De forma geral, o radioamador pode:

- realizar comunicações com outros radioamadores;
- participar de atividades técnicas e experimentais dentro das condições estabelecidas;
- operar em diferentes faixas e modos, desde que respeite a segmentação e os limites;
- apoiar comunicações em ações comunitárias e situações especiais, quando apropriado.

2.4. O que você não deve fazer (para evitar problemas)

Evite especialmente:

- transmitir conteúdo de caráter comercial, propaganda ou finalidade incompatível com o serviço;
- operar fora das faixas ou em segmentos reservados para outros usos (satélite, repetidora, emissões-piloto etc.);
- usar potência excessiva sem necessidade;
- insistir em transmitir quando houver relato consistente de interferência.
- Se houver dúvida, a postura mais segura é: pare, confira o Ato 926 e ajuste sua operação.

2.5. Por que existe segmentação de faixas (e por que você deve respeitar)

As faixas de radioamador são divididas em segmentos por um motivo simples: organizar a convivência no espectro.

Quando você respeita a segmentação e os modos previstos, você:

- reduz interferência;
- encontra mais facilmente atividades de DX, satélite, repetidoras e modos digitais;
- e diminui conflitos com outros operadores.

2.6. A cultura do radioamadorismo: disciplina e cooperação

Além da regra “no papel”, o radioamadorismo funciona bem quando a comunidade pratica:

- identificação clara,
- respeito ao outro,
- uso racional de potência,
- e foco em aprender e melhorar tecnicamente.

Isso não é só “boa educação”: é o que mantém o serviço sustentável e bem visto, inclusive perante a sociedade e os órgãos reguladores.

ONDE CONFERIR (Seção 2)

- Ato nº 926/2024 (Requisitos Técnicos e Operacionais do Serviço de Radioamador): usar como referência principal para: faixas, segmentação, modos permitidos, trechos com usos específicos e notas/restrições. <https://informacoes.anatel.gov.br/legislacao/atos-de-requisitos-tecnicos-de-gestao-do-espectro/2024/1919-ato-926>
- Resolução nº 777/2025 (Regulamento Geral dos Serviços de Telecomunicações – RGST): usar como base geral para: princípios do serviço, uso adequado do espectro, condutas esperadas e consequências por descumprimento. <https://informacoes.anatel.gov.br/legislacao/resolucoes/2025/2022-resolucao-777>
- Resolução nº 779/2025 (Glossário): usar para confirmar definições formais de termos regulatórios e técnicos utilizados nas normas. <https://informacoes.anatel.gov.br/legislacao/resolucoes/2025/2029-resolucao-779>
- Resolução nº 719/2020 (Regulamento Geral de Licenciamento – RGL): usar para compreender o que é licenciamento de estação e como a regularidade é tratada no âmbito da Anatel. <https://informacoes.anatel.gov.br/legislacao/resolucoes/2020/1381-resolucao-719>
- Resolução nº 720/2020 (Regulamento Geral de Outorgas – RGO): usar para compreender regras gerais de autorização/outorga, especialmente para serviços em regime privado. <https://informacoes.anatel.gov.br/legislacao/resolucoes/2020/1382-resolucao-720>

3. PASSO A PASSO PARA SE TORNAR RADIOAMADOR

3.1. O que você precisa antes de começar

Antes de marcar prova ou entrar em sistemas, organize:

- Documento de identificação com foto (válido).
- Um e-mail que você usa e consegue acessar facilmente.
- Um computador com internet estável, com câmera e microfone funcionando.
- Um local adequado para fazer a prova online (silencioso, sem outras pessoas, sem consultas).

3.2. Cadastre-se para usar os sistemas da Anatel

O processo é digital e envolve dois ambientes principais:

- SEI (para processos e interações formais como “usuário externo”, quando exigido).
- SEC (para inscrição e realização da prova eletrônica e consulta de resultado).

A recomendação prática é: faça o cadastro com antecedência e teste seus acessos antes do dia da prova.

3.3. Inscreva-se na prova pelo SEC

Após ter o acesso ao SEC funcionando, você deve se inscrever na agenda da prova eletrônica disponível no sistema. Confira com cuidado data, horário e requisitos.

Menores de idade também podem fazer a prova de radioamador. Nesses casos, a inscrição não é feita diretamente pelo menor, e sim por seu responsável legal. Na prática, funciona assim:

- o responsável legal e o menor precisam estar cadastrados como usuário externo no SEI da Anatel, sendo o maior procurador do menor;
- o maior faz o peticionamento eletrônico, inserindo o formulário específico no processo, solicitando a inscrição em nome do menor;
- a Agência entrará em contato para confirmar o agendamento online, com a data e o horário do exame;
- No dia do exame, o menor de idade deverá estar acompanhado do responsável, respeitando as regras da Portaria nº 1771/2020.

Candidatos deficientes visuais poderão ser acompanhados na preparação da prova. Não necessitará acessar o sistema SEC, pois as provas serão feitas de forma oral e preenchidas pelo avaliador, conforme as respostas do candidato. O acompanhante poderá auxiliar o candidato apenas na preparação para o exame online, retirando-se do recinto no momento da prova, conforme as regras da Portaria nº 1771/2020.

Após o agendamento do seu exame Online pelo SEC, caso necessário, o candidato pode requerer a isenção de disciplinas conforme o item 11.11 do [Ato nº 3448, de 11 de março de 2026](#), devendo realizar um pedido intercorrente no [Sistema SEI](#), informando a data/horário do seu exame e anexando os documentos comprobatórios para a análise e isenção da matéria.

3.4. Prepare seu computador e seu ambiente para a prova online

A prova é acompanhada por avaliador via videoconferência (Microsoft Teams) e pode exigir compartilhamento de tela e verificação do ambiente.

Regras práticas que você deve seguir:

- Tenha o Teams instalado e testado no mesmo computador da prova. Recomenda-se acessar a página <http://teams.microsoft.com>, que não necessita de instalação;
- Deixe o ambiente pronto: sozinho, sem interrupções e sem celular/consultas.
- Garanta internet estável (se possível, cabeada).
- Use “viva-voz” (sem fones) e mantenha microfone aberto.
- Mantenha a câmera ligada e apontada para o rosto durante toda a prova.
- Não abra nem alterne programas sem autorização do avaliador.
- Permaneça no campo de visão da câmera o tempo inteiro.

3.5. Depois da prova: resultado e próximos passos

Ao terminar todas as matérias, você comunica o avaliador. O resultado fica disponível no SEC. Se houver revisão posterior, ela deve ser justificada pelo avaliador no sistema.

Sendo aprovado, você passa para a etapa de regularização para operar: obtenção do certificado (COER) e, em seguida, providências de autorização/outorga e licenciamento da estação, conforme os regulamentos aplicáveis.

ONDE CONFERIR (Seção 3)

- Portaria nº 1771/2020 (prova online COER/CORT); Item 6 (pré-requisitos do candidato); Item 7 (procedimentos e regras durante a prova; ambiente, câmera, microfone, programas permitidos, gravação e desclassificação); Item 8 (procedimentos após a prova e resultado). <https://sistemas.anatel.gov.br/anexar-api/publico/anexos/download/d5aa8251318eaf34abce2be901d8f8fb>
- Resolução nº 720/2020 (Regulamento Geral de Outorgas – RGO): Arts. 7º a 9º (regras gerais do requerimento e expedição do ato de autorização). <https://informacoes.anatel.gov.br/legislacao/resolucoes/2020/1382-resolucao-720>
- Resolução nº 719/2020 (Regulamento Geral de Licenciamento – RGL): Parte de “obrigação de licenciamento” e “condições para licenciamento” (para a etapa posterior da estação). <https://informacoes.anatel.gov.br/legislacao/resolucoes/2020/1381-resolucao-719>
- Ato nº 926/2024: Requisitos técnicos e operacionais do Serviço de Radioamador (para a etapa posterior de operação dentro de faixas/potências/modos). <https://informacoes.anatel.gov.br/legislacao/atos-de-requisitos-tecnicos-de-gestao-do-espectro/2024/1919-ato-926>
- Ato nº 3448, de 11 de março de 2026 (Requisitos Operacionais do Serviço de Radioamador) [SEI/ANATEL - 15307586 - Ato](https://sef/anatel-15307586)

4. LICENCIAMENTO E AUTORIZAÇÃO DE ESTAÇÃO (O QUE MUITA GENTE CONFUNDE)

4.1. Entenda a diferença: operador, serviço e estação

Para atuar de forma regular, é útil separar mentalmente três coisas:

- Operador (você) É a pessoa habilitada a operar. No radioamadorismo, isso se materializa no COER (Certificado de Operador de Estação de Radioamador).
- Serviço (o Radioamador) É a atividade regulada: operar dentro das condições do Serviço de Radioamador (faixas, potências, modos e regras operacionais). Isso se conecta às regras gerais de serviços de telecomunicações.
- Estação (seus equipamentos) É o conjunto de equipamentos instalados e operados (conjunto de rádios, fonte, antenas, acessórios etc.). A estação precisa estar regular perante a Anatel conforme as regras de licenciamento aplicáveis.

Em linguagem bem direta: ter COER é essencial, mas operar corretamente também exige estar com a estação regular e de respeitar os requisitos técnicos do serviço.

4.2. Licenciamento: por que ele existe e o que significa na prática

Licenciamento é o processo que formaliza a regularidade de uma estação perante a Anatel. Em geral, envolve:

- cadastrar informações da estação;
- manter dados atualizados (ex.: mudança de endereço/installação, alterações relevantes);
- respeitar condições técnicas e administrativas previstas na regulamentação.

A vantagem prática de fazer tudo corretamente é evitar problemas em caso de fiscalização, denúncias de interferência ou necessidade de comprovar a regularidade da operação.

Os passos para licenciar estação estão na página <https://www.gov.br/anatel/pt-br/regulado/outorga/radioamador-e-radio-cidadao/radioamador>

Veja que, junto com a licença, você recebe a autorização para uso de radiofrequências, com prazo de 20 anos (você pode pedir para ser apenas 10 anos). Conforme estabelece o Regulamento Geral de Licenciamento (art. 30), as licenças são excluídas ao final desse prazo, se não houver nova autorização. Assim, recomendamos que, 3 meses antes do final do prazo, solicite nova autorização para uso de radiofrequências no sistema Mosaico da Anatel.

Atenção: os boletos da Anatel apresentam mensagem informando o fim do prazo de validade da autorização para uso de radiofrequências orientado para que a prorrogação seja solicitada até 3 anos antes do fim do prazo, mas o caso previsto se aplica apenas ao Serviços de Interesse Coletivo, ou seja, não se aplica ao Serviço de Radioamador.

4.3. Estação de Radioamador: tipos e implicações práticas

Dependendo do regulamento e do ato técnico, a estação pode ser classificada por tipo (por exemplo: fixa, móvel, repetidora, terrena). Essa classificação importa porque:

- pode mudar as condições técnicas aplicáveis (faixa/potência/operação);
- pode trazer exigências específicas (por exemplo, responsabilidade técnica, indicação de responsável, parâmetros adicionais).

Na dúvida, sempre opere como “mínimo risco regulatório”: potência estritamente necessária, faixa correta, identificação correta e equipamentos dentro do padrão exigido.

4.4. O que você precisa observar antes de transmitir

Checklist rápido antes da primeira transmissão (e sempre que mexer no setup):

- Você está habilitado como operador (COER)?
- A estação está regular/adequadamente licenciada?
- Você está operando em faixa autorizada do Serviço de Radioamador?
- Potência e modo de emissão estão dentro do permitido?
- Você sabe como se identificar (indicativo) e com qual periodicidade?

4.5. Alterações, mudanças e cuidados contínuos

Coisas comuns que podem exigir atenção regulatória:

- mudança de endereço da estação fixa;
- colocação de repetidora;
- operação em novas faixas/modos (dentro do que sua habilitação e o ato técnico permitem).
- A boa prática é documentar as mudanças (ao menos para você) e manter a situação sempre alinhada às regras vigentes.

ONDE CONFERIR (Seção 4)

- Resolução nº 719/2020 (Regulamento Geral de Licenciamento – RGL) Procurar no Anexo (Regulamento) os trechos sobre: obrigação de licenciamento, requisitos/condições para licenciamento, cadastro/licenciamento de estações e hipóteses de dispensa. <https://informacoes.anatel.gov.br/legislacao/resolucoes/2020/1381-resolucao-719>
- Resolução nº 720/2020 (Regulamento Geral de Outorgas – RGO) No Anexo (Regulamento), ver as regras gerais de autorização/outorga e deveres cadastrais, para entender o “lado serviço/outorga” além da estação. <https://informacoes.anatel.gov.br/legislacao/resolucoes/2020/1382-resolucao-720>
- Resolução nº 777/2025 (Regulamento Geral dos Serviços de Telecomunicações – RGST) No Anexo (RGST), buscar: princípios e regras gerais aplicáveis a serviços de telecomunicações, uso do espectro, deveres e sanções. <https://informacoes.anatel.gov.br/legislacao/resolucoes/2025/2022-resolucao-777>
- Ato nº 926/2024 (Requisitos Técnicos e Operacionais do Serviço de Radioamador) Consultar as regras técnicas e operacionais (faixas, potências, tipos de estação, condições de operação), que influenciam diretamente o que é “operação regular”. <https://informacoes.anatel.gov.br/legislacao/atos-de-requisitos-tecnicos-de-gestao-do-espectro/2024/1919-ato-926>

5. CLASSES, FAIXAS E POTÊNCIAS (VISÃO GERAL TÉCNICA)

5.1. A regra principal: quem manda é a tabela oficial

No radioamadorismo, quase tudo que é “pode ou não pode” do ponto de vista técnico se resolve consultando as tabelas oficiais do Ato 926/2024. É ali que você confirma:

- em quais faixas você pode operar,
- quais modos são permitidos em cada segmento,
- quais trechos são reservados para usos específicos (por exemplo, satélites, repetidoras, emissões-piloto, ACDS, DX),
- e quais observações/“notas” valem para aquele pedaço da banda.

A cartilha serve para orientar e resumir, mas a validação final é sempre a tabela do Ato.

5.2. O que são “faixas” e por que elas são divididas em segmentos

Uma mesma faixa (por exemplo, 40 metros ou 6 metros) costuma ser dividida em segmentos menores, porque:

- alguns trechos são preferidos para CW (Morse),
- outros para fonia (SSB/AM/FM),
- outros para modos digitais,
- alguns trechos têm uso específico (ex.: satélites, repetidoras, emissões-piloto),
- e existem frequências de chamada (“calling frequencies”) e centros de atividade recomendados.

Essa divisão organiza a convivência e reduz interferências.

5.3. Modos de emissão: por que você precisa olhar isso com cuidado

É comum o iniciante achar que “se a faixa é de radioamador, qualquer modo está liberado”. Não é assim.

O Ato 926/2024 traz tabelas por faixa indicando quais modos podem ser usados em cada trecho:

- CW (Morse)
- fonia (SSB/AM/FM)
- modos digitais
- demais modos (conforme a tabela)

Na prática: antes de transmitir, confirme se naquele pedacinho da faixa o seu modo está marcado como permitido.

5.4. Segmentos com uso típico (exemplos comuns para você se orientar)

Estes exemplos ajudam o iniciante a “entender o mapa”, mas sempre confira no Ato:

a) HF (exemplos)

- 80 metros: o Ato divide a faixa em trechos com indicação de DX, ACDS e permissões por modo.
- 40 metros: há segmentação com trechos marcados para DX, para ACDS, e trechos com permissão para fonia/modos digitais em diferentes combinações.
- 30 metros: segmentada com indicação de ACDS e observações (nota).

- 20 metros: também segmentada, com indicação de DX em trechos iniciais.

b) 10 metros e 6 metros (exemplos)

- Em 10 metros, aparecem trechos para “Emissões Piloto”, frequências relacionadas a repetidoras FM (entradas/saídas), assim como um ponto de chamada FM.
- Em 6 metros, o Ato destaca:
- segmento de DX e uma frequência de chamada (ex.: 50,110 MHz),
- segmentos marcados como ACDS e “Emissões Piloto”,
- e permissões por modo ao longo da faixa.

c) VHF/UHF e micro-ondas (exemplos)

- 70 cm: há trechos para reflexão lunar, DX, emissões-piloto, ACDS, IVG, repetidoras (entradas) e satélites (exclusive).
- 13 cm, 9 cm, 5 cm, 3 cm, 1,2 cm e acima: o Ato indica trechos com:
- DX/reflexão lunar,
- satélites (subida/descida em alguns casos),
- centros de atividade para banda estreita,
- e preferências de segmento para operação.

5.5. ACDS, DX, emissões-piloto, repetidoras e satélites: o que significam (em linguagem simples)

- DX: comunicações de longa distância (normalmente em condições de propagação favoráveis).
- ACDS: Estações autônomas de comunicação de dados. Em alguns trechos da regulamentação, a regra é “pode, desde que não cause interferência”.
- Emissões Piloto: trechos que o Ato marca para sinais/uso de referência, com finalidade técnica.
- Repetidoras (entradas/saídas): trechos reservados para operação de repetidoras e seus links/controles auxiliares.
- Satélites: trechos destinados a comunicações via satélite, conforme faixas designadas para o Serviço Radioamador.

O iniciante não precisa dominar tudo isso no primeiro dia, mas precisa reconhecer esses rótulos para não operar no segmento errado.

5.6. Potência: "o permitido" nem sempre é "o mais recomendado"

Mesmo quando uma potência máxima for permitida, isso não significa que é a melhor escolha em todas as situações.

Boa prática:

- comece com potência baixa,
- aumente só o necessário para completar o contato,
- mantenha o equipamento bem ajustado (para não gerar emissões indesejadas),
- Na maioria dos casos, a antena ajustada corretamente representa muito mais ganho do que a amplificação em si, pois o sinal é medido em dB. Grandes aumentos complementares de potência representam só pequenos ganhos.

Se você usa potência além do necessário, você aumenta o risco de causar interferência e de “tomar a faixa” sem necessidade.

ONDE CONFERIR (Seção 5)

- Ato nº 926/2024 (Requisitos Técnicos e Operacionais do Serviço de Radioamador) Consultar as tabelas por faixa e seus segmentos, especialmente: • Tabela V (Faixa dos 80 metros) • Tabela VI (Faixa dos 60 metros) • Tabela VII (Faixa dos 40 metros) • Tabela VIII (Faixa dos 30 metros) • Tabela IX (Faixa dos 20 metros) • Trechos de 10 metros e Tabela XIV (Faixa dos 6 metros) • Tabela XVII (Faixa de 70 centímetros) • Tabelas XX a XXIX (13 cm até 1 mm, com trechos de satélite, banda estreita, reflexão lunar, centros de atividade) • Notas associadas (ex.: Nota 3 e Nota 3.1 sobre ACDS e condição de não interferir) <https://informacoes.anatel.gov.br/legislacao/atos-de-requisitos-tecnicos-de-gestao-do-espectro/2024/1919-ato-926>
- Resolução nº 779/2025 (Glossário) Útil para confirmar definições formais de termos como “telecomunicações”, “interferência”, “estação”, “estação de radioamador” etc. (quando constarem do Glossário). <https://informacoes.anatel.gov.br/legislacao/resolucoes/2025/2029-resolucao-779>

6. COMO OPERAR CORRETAMENTE (O BÁSICO PARA NÃO TER DOR DE CABEÇA)

6.1. Comece do jeito certo: operação responsável

Operar corretamente não é só “estar dentro da faixa”. É também:

- respeitar os segmentos (DX, ACDS, emissões-piloto, satélites, repetidoras),
- usar o modo adequado para o trecho,
- manter sua transmissão limpa (sem “espúrios”, sem largura excessiva),
- agir rápido se perceber que está interferindo em alguém,
- Manter equipamentos de medição em dia ajuda muito a conhecer a real situação da sua estação.

6.2. Indicativo de chamada: sua identificação no ar

O indicativo é a identidade operacional da estação. Use sempre que a regra exigir e conforme o padrão aplicável. Além de ser obrigação regulatória, isso facilita:

- a organização do tráfego,
- a identificação em situações de interferência,
- e a credibilidade do radioamador.

Dica prática para iniciante: acostume-se a se identificar de forma clara e em momentos “naturais” do QSO, sem atropelar.

6.3. Respeite frequências de chamada e centros de atividade

O Ato 926/2024 traz, em várias faixas, indicações como:

- “frequência de chamada” (especialmente em FM/VHF/UHF e em algumas faixas),
- “centro de atividade para modos de banda estreita” (mais comum em micro-ondas),
- ou observações de preferência de segmento.

Na prática: não é “proibido falar” perto desses pontos em toda e qualquer situação, mas são locais onde as pessoas esperam encontrar chamadas e tráfego específico. Se você ignora isso, você cria conflito desnecessário.

Exemplos que aparecem no Ato:

- 29.600 kHz (descrita no Ato como frequência de chamada FM em 10 metros)
- 50,110 MHz (frequência de chamada em 6 metros, com indicação de DX)
- 432,100 MHz (frequência de chamada associada a DX em 70 cm)
- 10.364 MHz (frequência de chamada em 3 cm)
- centros de atividade em faixas milimétricas (ex.: 76,0322 GHz; 77,5002 GHz; 134,930 GHz, conforme tabelas)

6.4. ACDS e segmentos “sensíveis”: atenção redobrada

Quando o Ato marca um segmento como ACDS, DX, reflexão lunar ou emissões-piloto, trate como “área sensível”:

- use potência mínima necessária,
- evite chamadas longas e sinais desnecessários,
- confirme o modo permitido para aquele trecho,
- e principalmente respeite a condição de não causar interferência (quando a nota do Ato trazer essa regra).

6.5. Repetidoras e satélites: não opere “no chute”

Trechos de repetidoras (entradas/saídas) e de satélites costumam ter regras e finalidades muito específicas. Dois cuidados clássicos:

- operar a frequência errada (por exemplo, falar em uma entrada como se fosse simplex),
- ou usar modo/potência incompatível com o segmento.

Se você pretende usar repetidoras ou satélites, estude primeiro o trecho específico no Ato.

6.6. Interferência: como agir quando acontece

Se alguém reportar interferência (ou se você perceber):

- pare a transmissão e ouça;
- reduza potência e teste novamente;
- verifique cabos, conectores, filtro passa-baixa/passa-faixa e aterramento;
- verifique suas antenas e rádios com equipamento adequado;
- confirme se está no segmento correto e com o modo permitido;
- se persistir, suspenda a operação até identificar a causa.

A postura esperada do radioamador é cooperativa e técnica: resolver o problema, não “disputar” no ar.

6.7. Dica final para operar bem: tenha seu “mapa de bandas” à mão

Mesmo radioamador experiente consulta tabela. Para iniciante, é essencial:

- salvar o PDF do Ato 926/2024,
- marcar as tabelas da faixa que você mais usa,
- e ter um “band plan” (resumo pessoal) com os segmentos e observações.

6.8. Operação no exterior (IARP – Permissão Internacional de Radioamador)

Se você pretende operar temporariamente em países das Américas que participam da Convenção Interamericana sobre a Permissão Internacional de Radioamador, você pode solicitar à Anatel a Permissão Internacional de Radioamador (IARP).

A IARP é um documento gratuito que autoriza radioamadores brasileiros a operarem em países signatários da Convenção, respeitando as condições e limites de cada país de destino.

Como funciona na prática:

- A IARP complementa seu COER: ela não substitui a habilitação brasileira, apenas facilita o reconhecimento mútuo entre os países membros da Convenção.
- Cada país signatário pode ter condições adicionais (por exemplo: limites de potência, faixas permitidas, necessidade de registro local). Antes de viajar, consulte também as regras do país de destino.
- A validade, os critérios e o procedimento de solicitação estão detalhados no Ato de Requisitos Operacionais do Serviço de Radioamador (Minuta de Ato SOR/Anatel).

Como solicitar:

Normalmente, a solicitação é feita da mesma forma que o licenciamento de uma estação.

Consulte a página oficial de Radioamadorismo da Anatel para confirmar o procedimento vigente e os documentos necessários.

É recomendável fazer a solicitação com antecedência, para garantir que o documento esteja disponível antes da viagem.

Dica prática para quem vai operar no exterior:

- Leve com você: IARP, COER, documento de identidade e cópia das regras do país de destino (se disponíveis online).
- Identifique-se corretamente no ar, conforme as regras do país onde você está operando (normalmente usa-se um prefixo especial ou indicativo temporário).
- Respeite as faixas, modos e potências do país anfitrião — eles podem ser diferentes dos limites brasileiros.

ONDE CONFERIR (Seção 6)

- Ato nº 926/2024 (Requisitos Técnicos e Operacionais do Serviço de Radioamador) Consultar: • tabelas de faixas e segmentos (ex.: 80 m, 40 m, 30 m, 20 m, 6 m, 70 cm etc.), • trechos com indicação de “frequência de chamada”, “centro de atividade”, “DX”, “ACDS”, “Emissões Piloto”, “Repetidoras”, “Satélites”, • notas associadas (ex.: Nota 3 e Nota 3.1 sobre ACDS e condição de não interferir), • tabelas de classes de emissão e características básicas (parte final do Ato, em “Características básicas das emissões”, com tabelas de emissões e modos). <https://informacoes.anatel.gov.br/legislacao/atos-de-requisitos-tecnicos-de-gestao-do-espectro/2024/1919-ato-926>
- Resolução nº 777/2025 (Regulamento Geral dos Serviços de Telecomunicações – RGST) Usar como base geral para deveres, condutas e consequências no âmbito de serviços de telecomunicações (incluindo aspectos de uso adequado e responsabilização). <https://informacoes.anatel.gov.br/legislacao/resolucoes/2025/2022-resolucao-777>
- Resolução nº 779/2025 (Glossário) Para definições formais que ajudam na interpretação correta (por exemplo, “interferência prejudicial”, “estação”, “telecomunicações”, “estação de telecomunicações” e correlatos). <https://informacoes.anatel.gov.br/legislacao/resolucoes/2025/2029-resolucao-779>
- Ato nº 3448, de 11 de março de 2026 (Requisitos Operacionais do Serviço de Radioamador) Consultar o item 1 (Objetivo) e os trechos sobre IARP, validade e procedimento de solicitação. [SEI/ANATEL - 15307586 - Ato](https://sef.anatel.gov.br/atos/3448)

7. OBRIGAÇÕES REGULATÓRIAS E CONSEQUÊNCIAS (O QUE A ANATEL ESPERA DE VOCÊ)

7.1. Responsabilidade do radioamador

Ser radioamador é ter liberdade para operar dentro das faixas e regras do serviço, mas também assumir responsabilidade. Na prática, isso significa:

- operar apenas nas faixas e condições permitidas;
- respeitar limites técnicos (potência, modos, segmentos exclusivos);
- não usar o serviço para fins comerciais ou incompatíveis;
- se inteirar e atender a situações de emergência;
- cooperar para evitar e solucionar interferências.

7.2. Uso correto do espectro: “não causar e não manter interferência”

O espectro é um recurso público de uso limitado. A expectativa regulatória é que você:

- use potência mínima necessária;
- mantenha transmissão “limpa” (sem sinais fora do canal/faixa e sem emissões indesejadas);
- pare testes ou ajuste a estação quando houver indícios de interferência;
- respeite segmentos sensíveis (satélites, repetidoras, emissões-piloto, ACDS, etc.).

7.3. Fiscalização: o que pode acontecer

A fiscalização pode ocorrer por:

- denúncia de interferência;
- identificação de emissão irregular;
- verificação de licenças, dados e conformidade técnica.

Na prática, é importante estar preparado para:

- comprovar sua regularidade (habilitação, licenciamento e demais registros aplicáveis);
- demonstrar que sua operação está dentro das condições técnicas do serviço;
- seguir orientações para cessar interferências, quando necessário.

7.4. Consequências do descumprimento

Quando há descumprimento, as consequências podem variar conforme gravidade e reincidência. Em termos gerais, podem existir medidas como:

- advertência;
- multa;
- suspensão/cancelamento de atos administrativos relacionados (quando aplicável);
- medidas administrativas sobre estações/equipamentos, conforme o processo e o enquadramento;
- encaminhamento aos órgãos competentes para apuração de responsabilidade criminal ou civil, quando aplicável.

7.5. Boas práticas para “ficar sempre regular”

- Guarde seus documentos e dados de acesso (SEC/SEI/SCRA) organizados.
- Antes de operar em nova faixa/modo, confira a tabela do Ato 926.
- Evite improvisos em potência e filtragem: comece baixo e suba só se necessário.
- Se alguém reclamar de interferência, trate como prioridade técnica (pare, investigue, corrija).

ONDE CONFERIR (Seção 7)

- Resolução nº 777/2025 (Regulamento Geral dos Serviços de Telecomunicações – RGST) Consultar no Anexo (RGST) os trechos sobre: deveres/obrigações, fiscalização, infrações e sanções, e regras gerais ligadas ao uso adequado do espectro. <https://informacoes.anatel.gov.br/legislacao/resolucoes/2025/2022-resolucao-777>
- Resolução nº 719/2020 (Regulamento Geral de Licenciamento – RGL) Consultar os trechos sobre licenciamento de estações, manutenção/atualização de dados, e efeitos administrativos ligados à regularidade da estação. <https://informacoes.anatel.gov.br/legislacao/resolucoes/2020/1381-resolucao-719>
- Resolução nº 720/2020 (Regulamento Geral de Outorgas – RGO) Consultar os trechos sobre autorização/outorga, condições e consequências administrativas relacionadas ao descumprimento de obrigações. <https://informacoes.anatel.gov.br/legislacao/resolucoes/2020/1382-resolucao-720>
- Resolução nº 779/2025 (Glossário) Útil para confirmar definições formais, especialmente termos como “interferência prejudicial” e conceitos regulatórios usados na fiscalização. <https://informacoes.anatel.gov.br/legislacao/resolucoes/2025/2029-resolucao-779>
- Ato nº 926/2024 Base técnica para conformidade (faixas, potências, modos e restrições por segmento). <https://informacoes.anatel.gov.br/legislacao/atos-de-requisitos-tecnicos-de-gestao-do-espectro/2024/1919-ato-926>

8. GLOSSÁRIO BÁSICO DO RADIOAMADOR (PARA ENTENDER OS TEXTOS OFICIAIS)

8.1. Termos essenciais (em linguagem simples)

- Radiofrequência / Faixa de radiofrequências: É a “parte” do espectro onde você pode transmitir e receber. O Ato 926 organiza isso em faixas e segmentos.
- Espectro de radiofrequências: É o recurso público administrado pela Anatel, usado por diversos serviços (inclusive radioamador).
- Estação (de radiocomunicação): É o conjunto de equipamentos e instalações necessários para transmitir/receber, podendo contemplar vários equipamentos dentro da estação, inclusive rádios.
- Interferência prejudicial: É uma interferência que obstrui, degrada, interrompe repetidamente ou compromete a comunicação. É um dos termos mais importantes para evitar problemas.
- Modos de emissão: É a forma como o sinal é transmitido (CW, fonia em AM/FM/SSB, modos digitais etc.). O Ato 926 define o que pode em cada segmento.
- Potência (limites): É a “força” do sinal transmitido. Há limites e condições, e a boa prática é usar o mínimo necessário.

8.2. Siglas que você vai ver sempre

- COER: Certificado de Operador de Estação de Radioamador.
- SEC: sistema da Anatel ligado à prova/gestão de certificados.
- SCRA: Sistema de Controle das Estações do Radioamador, onde é possível realizar a gestão destas.
- SEI: sistema de processos eletrônicos (usuário externo).
- RGST: Regulamento Geral dos Serviços de Telecomunicações (Res. 777/2025).
- RGL: Regulamento Geral de Licenciamento (Res. 719/2020).
- RGO: Regulamento Geral de Outorgas (Res. 720/2020).

8.3. Observação importante

Nem todo termo do “dia a dia do hobby” (ex.: códigos Q, gírias e jargões operacionais) está definido em norma da Anatel. A cartilha pode explicar para ajudar o iniciante, mas a referência normativa oficial é o Glossário da Resolução 779/2025 e os conceitos usados no Ato 926/2024. Por exemplo, é definida a faixa de códigos Q que pode ser utilizada, mas a definição exata do que é cada código consta no Regulamento de Radiocomunicações da UIT, tratado internacional do qual o Brasil é signatário.

ONDE CONFERIR (Seção 8)

- Resolução nº 779/2025 (Glossário aplicável ao Setor de Telecomunicações) Consultar os verbetes para definições formais (por exemplo: “interferência prejudicial”, “internet”, “estação transmissora”, “espectro de radiofrequências”, “faixa de radiofrequências”, etc.).
<https://informacoes.anatel.gov.br/legislacao/resolucoes/2025/2029-resolucao-779>
- Ato nº 926/2024 Consultar a parte de “Características básicas das emissões” e as tabelas por faixa para entender como o regulamento organiza modos de emissão e aplicações por segmento.
<https://informacoes.anatel.gov.br/legislacao/atos-de-requisitos-tecnicos-de-gestao-do-espectro/2024/1919-ato-926>
- Resolução nº 777/2025 (RGST) Consultar definições e conceitos regulatórios usados na estrutura geral de serviços de telecomunicações, além de obrigações gerais relacionadas ao uso do espectro.
<https://informacoes.anatel.gov.br/legislacao/resolucoes/2025/2022-resolucao-777>

- Radio Regulations, Vol. 4 – Rec. ITU-R M.1172-0 (definições do Código Q) – https://www.itu.int/dms_pub/itu-r/opb/reg/r-reg-rr-2024-zpf-e.zip

9. GUIA RÁPIDO: ONDE CONFERIR CADA ASSUNTO (CHECKLIST FINAL)

9.1. Checklist prático (para o iniciante)

A) Quero fazer a prova (COER) pela internet (**Ver Seção 3**)

- Ver requisitos do computador, internet, câmera e microfone
- Ver regras do ambiente e do que é proibido durante a prova
- Ver como funciona o encerramento e o resultado

B) Quero saber em quais faixas posso operar e com quais modos (**Ver Seção 6**)

- Ver tabelas de faixas e segmentação (por banda)
- Confirmar se o modo (CW/fonia/digital) é permitido naquele trecho
- Ver notas e observações (ACDS, DX, satélites, repetidoras, emissões-piloto)

C) Quero saber limites de potência (**Ver Seção 5**)

- Ver limites gerais e limites específicos por faixa (quando existirem)
- Ver condições adicionais (por exemplo, limites em e.i.r.p. em subfaixas específicas)
- Aplicar a regra prática: potência mínima necessária

D) Quero entender licenciamento/regularidade da estação (**Ver Seção 4**)

- Ver regras gerais de licenciamento e como manter dados atualizados
- Entender quando algo depende de autorização e quando pode haver dispensa (conforme condições)
- Saber o que muda se eu trocar/alterar meu sistema

E) Quero entender obrigações, fiscalização e consequências (**Ver Seção 7**)

- Ver deveres e condutas esperadas
- Ver como a Anatel trata interferência e irregularidades
- Ver possibilidades de sanções conforme o processo aplicável

F) Quero entender definições oficiais (para não depender de “achismo”) (**Ver Seção 8**)

- Ver Glossário: interferência prejudicial, espectro, estação, internet etc.

9.2. Onde conferir (links oficiais, por tema)

- Portaria nº 1771/2020 (Prova online COER/CORT) Anexo I: itens sobre pré-requisitos, regras durante a prova e procedimentos após a prova. <https://sistemas.anatel.gov.br/anexar-api/publico/anexos/download/d5aa8251318eaf34abce2be901d8f8fb>
- Ato nº 926/2024 (Requisitos Técnicos e Operacionais do Serviço de Radioamador) Tabelas por faixa, permissões de modos, limitações, notas e parte de características básicas das emissões. <https://informacoes.anatel.gov.br/legislacao/atos-de-requisitos-tecnicos-de-gestao-do-espectro/2024/1919-ato-926>
- Resolução nº 719/2020 (Regulamento Geral de Licenciamento – RGL) Regras de licenciamento de estações e manutenção de regularidade cadastral/técnica. <https://informacoes.anatel.gov.br/legislacao/resolucoes/2020/1381-resolucao-719>
- Resolução nº 720/2020 (Regulamento Geral de Outorgas – RGO) Regras gerais de autorização/outorga para serviços de telecomunicações. <https://informacoes.anatel.gov.br/legislacao/resolucoes/2020/1382-resolucao-720>

- Resolução nº 777/2025 (Regulamento Geral dos Serviços de Telecomunicações – RGST) Regras gerais do setor: deveres, fiscalização, infrações e sanções, princípios e estrutura. <https://informacoes.anatel.gov.br/legislacao/resolucoes/2025/2022-resolucao-777>
- Resolução nº 779/2025 (Glossário) Definições formais para termos regulatórios e técnicos usados nas normas. <https://informacoes.anatel.gov.br/legislacao/resolucoes/2025/2029-resolucao-779>
- Ato nº 3448, de 11 de março de 2026 (Requisitos Operacionais do Serviço de Radioamador) [SEI/ANATEL - 15307586 - Ato](#)

10. PREPARANDO-SE PARA O EXAME

10.1. Critérios de Aprovação por Classe

O Certificado de Operador de Estação de Radioamador – COER é expedido gratuitamente após a aprovação nas matérias que compõem os testes de avaliação, de acordo com a Classe pretendida.

Os testes de avaliação consistem em questões objetivas, na modalidade "certo" ou "errado".

Os testes de avaliação observam, para cada classe, a distribuição de matérias, o quantitativo de questões, o índice mínimo de acertos e o tempo máximo de execução, conforme estabelecido na seguinte tabela:

CLASSE	MATÉRIA	Nº QUESTÕES	MÍNIMO PARA APROVAÇÃO	TEMPO (em minutos)
C	Legislação de Telecomunicações	15	8	20
C	Técnica e Ética Operacional	15	8	20
C	Conhecimentos Básicos Eletrônica e Eletricidade	15	8	20
B	Legislação de Telecomunicações	20	11	30
B	Técnica e Ética Operacional	20	11	30
B	Conhecimentos Eletrônica e Eletricidade	20	11	30
A	Legislação de Telecomunicações	30	16	40
A	Técnica e Ética Operacional	30	16	40
A	Conhecimentos Técnicos Eletrônica e Eletricidade	30	16	40

10.2. Ementa das matérias

O conteúdo programático dos testes de avaliação será baseado na ementa das matérias da tabela a seguir:

TÉCNICA E ÉTICA OPERACIONAL
<ul style="list-style-type: none">• ESTAÇÃO DE RADIOAMADOR: Diagrama de blocos de receptores, transmissores, transceptores e repetidoras;• ANTENAS: Noções básicas de antenas direcionais, tipos e características, uso de antena artificial, relação sinal/ruído, onda estacionária;• FREQUÊNCIA, COMPRIMENTO DE ONDA: Noções básicas de frequência de áudio, faixas de frequências de transmissão e seus comprimentos de onda, batimento de frequências;• PROPAGAÇÃO: Noções básicas de Ondas terrestres, espaciais, camadas atmosféricas, propagação de ondas nas faixas de VLF, LF, MF, HF, VHF, UHF e SHF;• INTERFERÊNCIAS: Procedimentos de como detectar e evitar interferências;• COMUNICADOS: Como estabelecer um comunicado nas diversas modalidades, Alfabeto Fonético da UIT, noções do Código Q;• ÉTICA: Comportamento ético do radioamador, procedimentos indispensáveis;• EMERGÊNCIAS: Procedimentos operacionais em situações de emergência.
LEGISLAÇÃO DE TELECOMUNICAÇÕES
<ul style="list-style-type: none">• Regulamento de Rádio (RR) da União Internacional de Telecomunicações (UIT);• Recomendação ITU-R M.1544-1 (09/2015) de qualificações mínimas para o radioamador;• Plano de Faixas para a Região 2, da União Internacional de Radioamadores (IARU);• Lei Geral das Telecomunicações;• Regulamento Geral dos Serviços de Telecomunicações – RGST;• Requisitos Técnicos e Operacionais para uso de radiofrequências associadas ao Serviço de Radioamador;• Plano de Atribuição, Destinação e Distribuição de Faixas de Frequências no Brasil;• Regulamento de Avaliação da Conformidade e de Homologação de Produtos para Telecomunicações.

CONHECIMENTOS BÁSICOS DE ELETRÔNICA E ELETRICIDADE (CLASSE C)

- **ELETRÔNICA BÁSICA:** Noções básicas da Lei de Ohm, funções e utilizações de componentes eletrônicos, resistência, tensão, corrente e potência em circuitos elétricos;
- **ELETROMAGNETISMO BÁSICO:** Noções básicas sobre espectro eletromagnético, frequência e comprimento de onda;
- **PROTEÇÃO ELÉTRICA:** Noções básicas da função e utilização de fusíveis/disjuntores e aterramento em circuitos elétricos;
- **MEDIÇÃO ELÉTRICA:** Noções básicas da função e utilização do Multímetro (medição de tensão, corrente e resistência), Wattímetro e Medidor de Ondas Estacionárias;
- **ESTAÇÃO DE RADIOAMADOR:** Noções básicas sobre a função dos receptores, transmissores, transceptores, repetidoras, antenas, linhas de transmissão, diagramas de blocos de transmissores e receptores.
- **TELECOMUNICAÇÕES:** Noções básicas sobre modulação, demodulação, propagação.

CONHECIMENTOS DE ELETRÔNICA E ELETRICIDADE (CLASSE B)

- Todo o conteúdo especificado nos Conhecimentos Básicos de Eletrônica e Eletricidade;
- **CIRCUITOS ELÉTRICOS:** Lei de Ohm, cálculo da resistência, tensão, corrente e potência, conhecimentos básicos das Leis de Joule e Kirchhoff;
- **IDENTIFICAÇÃO DE RESISTORES:** Determinação do valor da Resistência mediante o código de cores de um resistor;
- **ASSOCIAÇÃO DE RESISTORES:** Cálculo da Resistência em circuitos série e paralelo;
- **ELETROMAGNETISMO:** Análise sobre cargas elétricas, campos elétricos, campos magnéticos e seus conceitos;
- **TEORIA DE CIRCUITOS (CA):** Conhecimentos básicos de impedância, reatância, capacitância e indutância em componentes eletrônicos;
- **ONDULATÓRIA:** Análise de sinais ondulatórios senoidais com relação a frequência, amplitude e período;
- **PROPRIEDADE DOS MATERIAIS:** Conhecimentos básicos sobre condutores, semicondutores e isolantes;
- **TEORIA DE ANTENAS:** Funcionamento básico e aplicação dos diversos tipos de antenas;
- **PROPAGAÇÃO DE ONDAS:** Conceitos básicos sobre polarização, interferência e ressonância;
- **COMUNICAÇÕES DIGITAIS:** Conceitos sobre modulações ASK, FSK e PSK.

CONHECIMENTOS TÉCNICOS DE ELETRÔNICA E ELETRICIDADE (CLASSE A)

- Todo o conteúdo especificado nos Conhecimentos de Eletrônica e Eletricidade;
- **TEORIA DE CIRCUITOS:** Análise de circuitos CA série e paralelo. Conhecimentos técnicos de impedância, reatância, capacitância e indutância em componentes eletrônicos;
- **TEORIA DE ONDAS:** Conhecimentos técnicos sobre funcionamento e aplicação dos diversos tipos de antenas;
- **ELETRÔNICA DE RF:** Conhecimentos técnicos de funcionamento e aplicação de componentes semicondutores em circuitos de transmissão;
- **FENÔMENOS DE PROPAGAÇÃO:** Conceitos técnicos sobre polarização, ondas estacionárias, interferências, superposição e ressonância.

10.3. Material de apoio para estudo

Veja os anexos com os materiais de apoio ao candidato na preparação do exame de radioamador, porém esse não substitui o estudo detalhado do conteúdo definido na ementa.

ANEXO 1 -

TÉCNICA E ÉTICA OPERACIONAL

(ESTE CONTEÚDO É UM MATERIAL DE APOIO AO CANDIDATO NA PREPARAÇÃO DO EXAME DE RADIOAMADOR, PORÉM NÃO SUBSTITUI O ESTUDO DETALHADO DO CONTEÚDO DEFINIDO NA EMENTA)

1) ESTAÇÃO DE RADIOAMADOR

1.1 Conjunto funcional da estação

Uma estação de radioamador, em termos práticos, é formada por:

- **Transmissor (TX):** gera o sinal de RF a partir da informação (voz, CW, dados) e entrega potência à linha/antena.
- **Receptor (RX):** recebe o sinal de RF da antena e reconstrói a informação.
- **Sistema irradiante:** antena + linha de transmissão (cabos, conectores, eventuais filtros/casadores).

Conceitos importantes para prova:

- **Transceptor:** equipamento que reúne transmissor e receptor em um único conjunto.
- Ao sintonizar uma estação, em geral você está ajustando a frequência da **portadora** do sinal desejado.

1.2 Repetidoras em VHF/UHF

Uma repetidora recebe em uma frequência e retransmite em outra, permitindo que estações que não se escutariam diretamente consigam se comunicar.

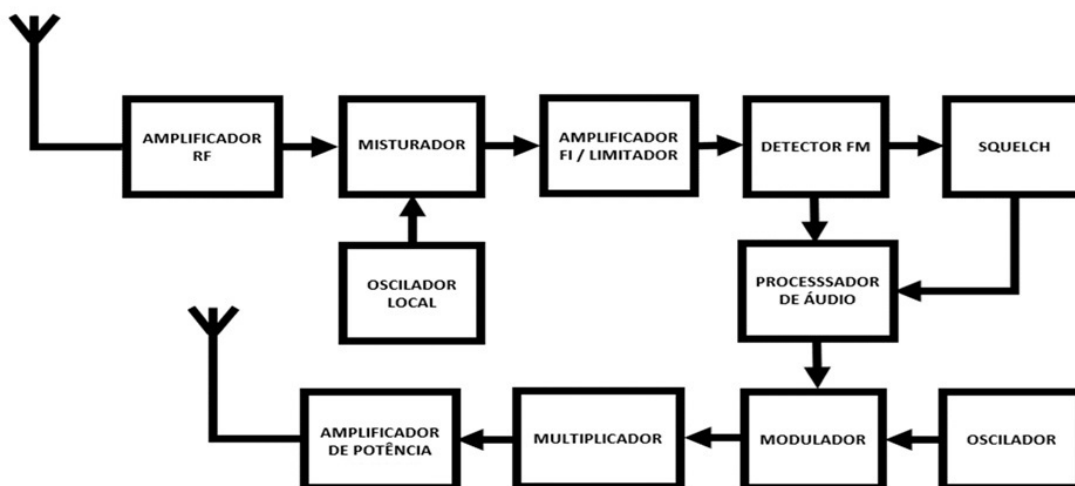


Diagrama de blocos de uma Repetidora de Radioamador

Características típicas:

- O usuário **transmite** em uma frequência (entrada da repetidora) e **recebe** em outra (saída da repetidora).
- O uso da repetidora é, em princípio, **compartilhado** pelos radioamadores, obedecendo as regras do serviço e do grupo mantenedor.

Boas práticas:

- Escutar antes de falar, para verificar se há QSO ou tráfego prioritário.
- Identificar-se com o indicativo e usar câmbios curtos e objetivos.
- Respeitar o **timer** da repetidora e fazer pausas entre transmissões.
- Não criticar outra repetidora, mesmo que não esteja de acordo com as suas necessidades.
- Se usar com frequência, é recomendável colaborar com o grupo que mantém a repetidora.

1.3 Operação “shift/split”

Operar em **shift/split** (ou ainda dual) significa transmitir em uma frequência e receber em outra, muitas vezes para organizar grande volume de chamadas (pile-up), atender a um requisito técnico (como full-duplex) ou cumprir um plano operacional. Um exemplo comum é a operação com satélite, que envolve uma frequência de subida e outra de descida.

Requisitos:

- Rádio com VFO duplo ou recurso equivalente.
- Disciplina: seguir exatamente as instruções (por exemplo, “escuto 5 acima”).
- Alguns equipamentos permitem usar frequências em bandas diferentes.
- O deslocamento entre uma frequência e outra pode ser utilizado somente com uma frequência, ao invés de especificar as duas. Por exemplo, basta especificar a frequência de recepção e o deslocamento para a frequência de transmissão. Este deslocamento é comumente chamado de “shift”, e pode ser para mais ou para menos da frequência informada.

1.4 Linhas de transmissão

A **linha de transmissão** conduz energia de RF entre o equipamento e a antena.

Tipos comuns:

Tipo	Característica básica
Linha paralela (par metálico)	Dois condutores isolados, em paralelo
Cabo coaxial	Condutor central, isolante dielétrico sólido e condutor externo (blindagem)
Coaxial com dielétrico “de ar”	Estruturas internas mantêm a separação entre o condutor central e o externo, usando o ar como dielétrico. Menor perda; geralmente usado em UHF ou superior.

Vantagens do cabo coaxial:

- Campos de RF mais confinados.
- Menor irradiação indesejada pela linha (blindado).
- Mais prático para instalações típicas de radioamador.

1.5 Medições usuais na estação

As medições mais comuns são:

- **Tensões e correntes de alimentação** dos equipamentos, primeira causa de falhas.
- **Potência direta e refletida** na linha (para avaliar ROE/SWR).
- **Potência gerada** pelo transmissor (medida em ponto apropriado, usualmente antes da linha/antena).
- **Caracterização da antena** usando equipamentos de baixo custo, como NanoVNA ou equivalente.
- **Espectro livre e irradiado pela estação** usando analisadores de espectro de baixo custo como TinySA ou equivalente.

2) ANTENAS

2.1 Função da antena e da linha

- A **antena** irradia e recebe ondas eletromagnéticas.
- A **linha de transmissão** leva energia do transmissor à antena (e vice-versa, no receptor) e não deve irradiar de forma significativa.
- Em um sistema ideal, quando o transmissor está adaptado à impedância característica da linha de transmissão e a antena (carga) também apresenta essa mesma impedância, **não há reflexão** de energia ao longo do sistema, ocorrendo transferência máxima de potência.

2.2 Comprimento de onda e tamanho da antena

Relação prática:

- λ (em metros) $\approx 300 / f$ (em MHz)

Exemplos:

- $f = 7 \text{ MHz} \rightarrow \lambda \approx 300 / 7 \approx 42,8 \text{ m}$
- $f = 145 \text{ MHz} \rightarrow \lambda \approx 300 / 145 \approx 2,07 \text{ m}$

Muitos tipos de antena são frações do comprimento de onda:

Tipo de antena	Comprimento aproximado	Uso típico
$\frac{1}{4}$ de onda ($\lambda/4$)	$\lambda/4$	Verticais, estações móveis
$\frac{1}{2}$ onda ($\lambda/2$)	$\lambda/2$	Dipolos, base de Yagi, estações fixas
Antena Yagi	Elementos $\sim \lambda/2$	Alta diretividade (DX, VHF/UHF)
Loop magnética	$\sim \lambda/3$ a $\lambda/10$ (projeto)	Espaços reduzidos, menor ruído

2.3 Ganho e diretividade

- **Ganho de antena:** mede quão concentrada é a radiação em determinada direção, em comparação com antena de referência (isotrópica ou dipolo).
- Antenas **omnidirecionais** irradiam de forma quase uniforme no plano horizontal.

- Antenas **direcionais** (Yagi, log-periódicas, algumas loops) concentram energia em um feixe, dando mais ganho em uma direção e menos em outras.

2.4 Onda estacionária e casamento de impedância

Quando as impedâncias não coincidem (transmissor, linha, antena), parte da energia é refletida, gerando além da onda direta, uma outra onda refletida na linha de mesma frequência, mas em sentido oposto. O resultado dessa superposição é chamado de **onda estacionária**.

- **ROE/SWR** (Relação de Onda Estacionária):
 - ROE próxima de 1:1 → bom casamento, pouca energia refletida.
 - ROE alta → grande fração da energia volta ao transmissor → aquecimento, perda de eficiência.

Importante: onda estacionária é sinal de **descasamento**, não de bom casamento.

Os equipamentos de caracterização de antenas vão muito além da simples medida de descasamento, realizando uma verdadeira radiografia do meio de transmissão.

2.5 Antena artificial ou fantasma (carga fictícia)

- Componente essencial (geralmente resistivo) usado para **testar e ajustar** o transmissor sem irradiar.
- Serve para:
 - Medir potência de saída.
 - Ajustar moduladores e etapas de RF.
 - Evitar interferências durante testes de bancada.

3) FREQUÊNCIA, COMPRIMENTO DE ONDA E MODULAÇÃO

3.1 Conceitos básicos

- **Frequência (f)**: ciclos por segundo (Hz).
- **Período (T)**: tempo de um ciclo → $T = 1/f$.
- **Comprimento de onda (λ)**: distância percorrida pela onda em um ciclo → $\lambda = c / f$ ($c \approx 3 \times 10^8$ m/s).

Fórmula prática para radioamador:

- λ (m) $\approx 300 / f$ (MHz)

3.2 Faixas de frequência e designações

Faixa	Intervalo aproximado	Nome das ondas
VLF	3–30 kHz	Ondas miriamétricas
LF	30–300 kHz	Ondas quilométricas
MF	300–3000 kHz (0,3–3 MHz)	Ondas hectométricas

Faixa	Intervalo aproximado	Nome das ondas
HF	3–30 MHz	Ondas decamétricas
VHF	30–300 MHz	Ondas métricas
UHF	300–3000 MHz (0,3–3 GHz)	Ondas decimétricas
SHF	3–30 GHz	Ondas centimétricas

Outras referências úteis:

- **Voz telefônica:** ~300 Hz a 3.400 Hz.
- **Audição humana típica:** ~16 Hz a 16.000 Hz (varia).

3.3 Mensagem, portadora e sinal modulado

- **Mensagem:** a informação (voz, dados, CW, imagem).
- **Portadora:** onda de RF estável, em frequência elevada, gerada pelo transmissor.
- **Modulação:** processo de “imprimir” a mensagem na portadora, alterando amplitude, frequência ou fase.

Analogia:

- Carta = mensagem.
- Envelope com endereço = portadora.
- Envelope postado = sinal modulado.

3.4 Tipos comuns de modulação

- **AM (Amplitude Modulada):**
 - A amplitude da portadora varia conforme a mensagem.
 - AM-DSB: dupla faixa lateral (double side-band).

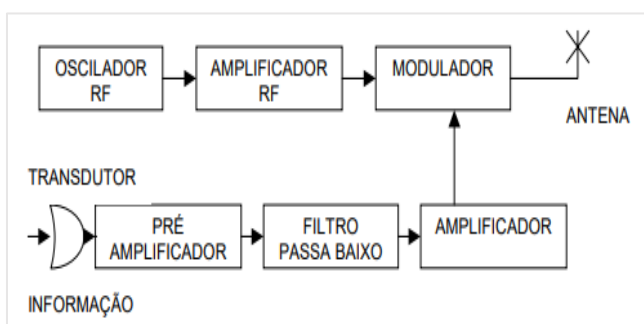


Diagrama de blocos Transmissor genérico de AM-DSB

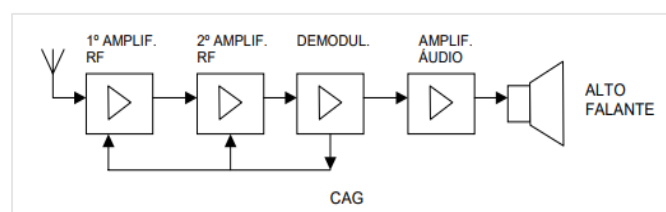


Diagrama de blocos Receptor AM-DSB

- AM-SSB (SSB): faixa lateral única (single side-band), muito usada em HF.

- **FM (Frequência Modulada):**

- A frequência instantânea da portadora varia conforme a mensagem, mantendo fixa a amplitude.
- Muito usada em VHF/UHF (2 m, 70 cm).

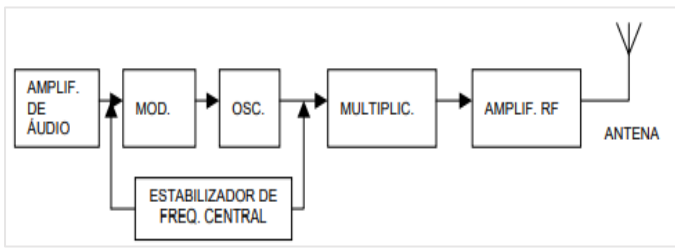


Diagrama de blocos Transmissor FM

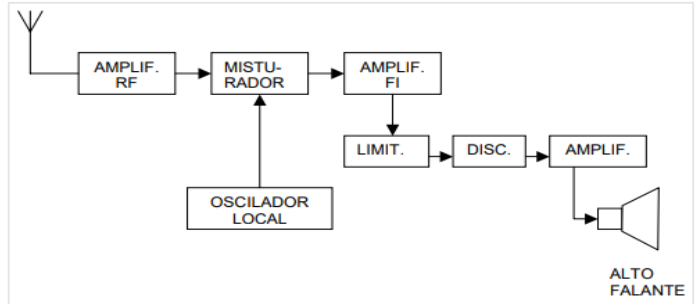


Diagrama de blocos Receptor FM

- **CW (telegrafia):**

- Portadora é ligada e desligada em padrão de pontos e traços (código Morse).

3.5 Demodulação

- Processo inverso da modulação: o receptor extrai a **mensagem** do **sinal modulado**.
- A portadora é “removida/ignorada” nas etapas de detecção.

3.6 Batimento de frequências

Em circuitos **não lineares**, ao combinar duas frequências f_1 e f_2 , surgem componentes em:

- $f_1 + f_2$ (soma)
- $f_1 - f_2$ (diferença)

Esse princípio é usado em misturadores de receptores (para gerar a frequência intermediária – FI).

3.7 Medição de frequência

- O instrumento específico para medir frequência é o **frequencímetro**.
- Muitos instrumentos combinados possuem frequencímetros, mas em geral com menos precisão e opções que o instrumento individual.

4) PROPAGAÇÃO

4.1 Meios de transmissão

Ondas de rádio podem se propagar:

- Em **condutores elétricos** (cabos, linhas).
- Pelo **espaço livre** (sem guia físico aparente).
- Em **condutores ópticos** (fibras usadas para transportar sinais de telecomunicações).

4.2 Ondas terrestres x ondas espaciais

- **Ondas terrestres:**

- Viajam junto à superfície da Terra ou dentro da troposfera.
- Incluem onda de superfície, difração, propagação por visada direta e tropodifusão.
- **Ondas espaciais:**
 - Sofrem refração/reflexão na ionosfera.
 - Possibilitam contatos a grande distância (DX) em HF.

4.3 Regiões da atmosfera relevantes

Região	Altura aproximada	Relevância para radioamador
Troposfera	0–10/15 km	VHF/UHF/SHF, visada direta, tropodifusão
Estratosfera	10–50 km	Menos impacto direto na prática do radioamador
Ionosfera	~60–400 km	HF (3–30 MHz), reflexões/refrações que permitem DX

4.4 Faixa de frequência x mecanismo predominante

Faixa de f (aprox.)	Designação	Mecanismo predominante	Comentários para radioamador
100 kHz – 3 MHz	LF/MF (parcial)	Onda de superfície	Segue curvatura da Terra, alcance moderado
3 MHz – 30 MHz	HF	Refração/reflexão ionosférica	Principal faixa para comunicações DX
30 MHz – 3 GHz	VHF/UHF	Linha de visada, difração, tropodifusão	Uso local/regional, repetidoras, enlaces em visada
Acima de 3 GHz	SHF	Visada direta, reflexões locais, atenuação por chuva/obstáculos	Micro-ondas, satélites, enlaces especiais

4.5 Visibilidade direta e tropodifusão

- **Visibilidade direta (linha de visada):**
 - Sinal se propaga praticamente em linha reta entre antenas.
 - Muito importante em VHF/UHF/SHF e em comunicações via satélite.
- **Tropodifusão (300 MHz – 3 GHz):**
 - Espalhamento do sinal na troposfera.
 - Permite comunicações além do horizonte, porém com sinais fracos; mais relevante em enlaces planejados.

4.6 Propagação em HF (3–30 MHz)

- Baseia-se na interação com as camadas ionosféricas (D, E, F1, F2).
- Varia com hora do dia (dia/noite), ciclo solar e estação do ano.
- Permite múltiplos “saltos” entre ionosfera e Terra, alcançando milhares de quilômetros.

4.7 Relação sinal-ruído (SNR)

- **SNR** é a razão entre potência do sinal e potência do ruído de fundo (normalmente em dB).
- Aumenta quando:
 - O sinal é mais forte.
 - O ruído/interferência é menor.

Como melhorar SNR:

- Escolher frequência menos ruidosa e menos congestionada.
- Usar antenas com ganho apropriado e boa instalação.
- Reduzir fontes de ruído locais (eletrônicos, iluminação, fontes com defeito).
- Utilizar filtros e recursos de DSP do receptor.
- Manter cabos e conectores em bom estado.

5) INTERFERÊNCIAS

5.1 Princípio básico

Antes de transmitir, é importante tomar cuidado para não causar **interferência** em outras comunicações em andamento. Interferência pode prejudicar:

- Comunicações de rotina.
- Serviços essenciais e de segurança.
- Tráfego de emergência.

5.2 Tipos comuns

- **Interferência irradiada:**
 - Energia de RF “vaza” pelo sistema irradiante ou por instalação deficiente e afeta outros equipamentos (rádios, TVs, etc.).
- **Interferência conduzida:**
 - A RF entra em cabos de energia, áudio ou sinal, e é conduzida até outros equipamentos (fonte ruidosa, rede elétrica, cabos mal filtrados).

Dica clássica:

- Se suspeitar de interferência via alimentação, teste o rádio em **bateria**; se o problema muda muito, isso indica forte componente conduzida pela fonte/rede.

5.3 Boas práticas para reduzir interferências

- Operar com a **menor potência necessária** para manter a comunicação.
- Fazer **bom aterramento** da estação, quando aplicável.

- Utilizar **filtros passa-baixas** na saída do transmissor (reduz harmônicos).
- Instalar antena e cabos com cuidado (evitar conexões ruins, cabos paralelos a fiações internas).
- Utilizar **baluns/choques de RF** onde for preciso, para reduzir corrente de modo comum no cabo coaxial.

O que não é regra geral correta:

- “Sempre operar em frequência mais baixa” ou “usar passa-altas aleatoriamente” não resolve todos os problemas; é preciso identificar a causa da interferência.

6) COMUNICADOS

6.1 Padronização: por que é necessária?

Padrões internacionais (códigos, fonético, abreviaturas) existem para:

- Evitar mal-entendidos quando o sinal está fraco.
- Ajudar a vencer sotaques e diferenças de idioma.
- Agilizar contatos em DX e concursos de rádio.

6.2 Alfabeto Fonético Internacional

Letra	Fonético correto
A	Alfa
B	Bravo
C	Charlie
D	Delta
E	Echo
F	Foxtrot
G	Golf
H	Hotel
I	Índia
J	Juliatt

Letra	Fonético correto
K	Kilo
L	Lima
M	Mike
N	November
O	Oscar
P	Papa
Q	Quebec
R	Romeo
S	Sierra
T	Tango
U	Uniform
V	Victor
W	Whiskey
X	X-Ray
Y	Yankee
Z	Zulu

6.3 Código Q – principais códigos de utilização

Código	Uso prático em QSO
QRA	Indicativo

Código	Uso prático em QSO
QRG	Frequência exata de transmissão
QTH	Localização (cidade, região, latitude e longitude)
QSL	Confirmado, entendido; também cartão de QSO
QRO	Aumentar potência? (pergunta ou instrução)
QTC	Mensagem a transmitir
QRM	Interferência de outras estações
QRP	Diminuir a potência do transmissor?
QRV	Estou pronto / preparado
QRT	Devo cessar a transmissão?
QSA	Como está recebendo? Qual a intensidade do meu sinal?

O regulamento especifica para uso no radioamadorismo somente o subconjunto de códigos das séries QRA até QUZ. Os demais subconjuntos são para aplicações específicas em operações aeronáuticas, marítimas e de outros serviços.

Sinal operacional em CW:

- **CL** no final de um QSO indica encerramento (sair do ar), não “na escuta”.

6.4 QSL

O **cartão QSL** é um cartão/tarja (físico ou eletrônico) que:

- Confirma formalmente um contato.
- Serve como recordação e como prova para diplomas e certificações.

6.5 Conteste e QRP

- **Conteste:** concurso de rádio, em que se procura fazer o maior número de contatos válidos.
- **QRP:** operação com baixas potências, valorizando técnicas e eficiência (geralmente ≤ 5 W em CW e ≤ 10 W em SSB, conforme convenção).

7) ÉTICA OPERACIONAL

7.1 Regra principal

O espectro é compartilhado. Sua conduta afeta a todos. Princípio básico: “**Respeite para ser respeitado.**”

7.2 Antes de transmitir

- Escute por um tempo para saber se a frequência está livre.
- Aguarde o intervalo e dê "bom dia de py1... na escuta" para se identificar com os colegas. Se houver QSO ativo, espere ou procure outra frequência.
- Não “expulse” quem já está usando, exceto em emergência real (e ainda assim com bom senso).

7.3 Entrando em rodadas

- Não use “BREAK” apenas para pedir vez em conversas comuns.
- Aguarde um câmbio e peça oportunidade de forma cortês.
- Evite conversas paralelas longas dentro de uma rodada movimentada. Se precisar, combine um **QSY** para outra frequência.

7.4 Não transmitir por cima

- Não “passe por cima” da fala de outros, mesmo que seu sinal seja mais forte. Essa prática constitui interferência intencional (QRM deliberado).
- QRM intencional é antiético e prejudica a todos.
- Ao responder a um CQ, o procedimento correto é sintonizar o equipamento na QRG do colega.

7.5 DX, pile-up e chamadas dirigidas

- Se uma estação faz CQ direcionado (continente, país, região, prefixo), só responda se você for o alvo.
- Em pile-up/DXpedition:
 - Dê seu indicativo e relatório de forma **breve**. Deve-se registrar por ordem de chegada e confirmar o QSO.
 - Não faça comentários longos; há muitos aguardando contato.
- Se você “chega muito forte”, use isso com responsabilidade, dando espaço para estações mais fracas.

7.6 Boatos, críticas e conflitos

- Evite criticar outras estações na faixa, especialmente sem conhecer todos os fatos. Pegar a conversa na metade é uma fonte comum de desentendimentos em qualquer tipo de comunicação.
- Divergências devem ser resolvidas de forma objetiva e, preferencialmente, fora do “palco” do rádio.
- Bate-papos locais devem dar preferência a faixas de curto alcance, como VHF ou UHF.

7.7 Repetidoras

- Respeitar o tempo máximo por câmbio.
- Fazer pausas entre transmissões para permitir intervenções importantes.
- Não usar a repetidora para conflitos, boatos e intrigas.
- Se possível, colaborar com manutenção e custos.

7.8 Temas a evitar

Por coerência com a natureza do Serviço de Radioamador:

- Negócios e mercantilização (publicidade, vendas etc.)
- Propaganda política.
- Brincadeiras enganosas ou trotes, especialmente simulando emergências.

7.9 Entidades DX do Brasil

Para efeitos de DX, são consideradas entidades distintas:

- Brasil (continente)
- Fernando de Noronha
- Ilhas de São Pedro e São Paulo
- Ilha de Trindade

8) EMERGÊNCIAS

8.1 Prioridade absoluta

Em situação de emergência, comunicações de socorro têm **prioridade real** sobre qualquer outro tráfego. O foco é salvar vidas e minimizar danos.

8.2 Uso de “BREAK” e “BREAK BREAK”

- “BREAK” não é expressão de uso trivial para entrar em rodada.
- Em contexto de emergência, “break” ou “break break” é usado para indicar **tráfego prioritário**.

Procedimento:

- Se você ouvir “break break” em uma frequência que estava ocupada com QSO comum, interrompa o papo e dê espaço à estação em emergência.

8.3 Frequência em emergência

Em situação de emergência:

- A frequência pode ser tratada como **prioritária** para aquele tráfego.
- Outros operadores devem evitar transmissões desnecessárias e ajudar a manter a disciplina.

8.4 Conduta correta

- Ser **claro, breve e objetivo**.
- Não usar a emergência para testar equipamento ou brincar.
- Confirmar mensagens importantes sem gerar excesso de tráfego.
- Evitar discussões paralelas; qualquer ruído pode atrapalhar operação crítica.

ANEXO 2 -

LEGISLAÇÃO DE TELECOMUNICAÇÕES

(ESTE CONTEÚDO É UM MATERIAL DE APOIO AO CANDIDATO NA PREPARAÇÃO DO EXAME DE RADIOAMADOR, PORÉM NÃO SUBSTITUI O ESTUDO DETALHADO DO CONTEÚDO DEFINIDO NA EMENTA)

REGULAMENTO DE RÁDIO (RR) DA UNIÃO INTERNACIONAL DE TELECOMUNICAÇÕES (UIT)

O serviço de radioamador é uma atividade de radiocomunicação voltada para autoinstrução, intercomunicação e investigações técnicas, realizada por pessoas autorizadas e interessadas na técnica de rádio, sem fins comerciais. É regulado internacionalmente pela UIT (União Internacional de Telecomunicações) e, no Brasil, pela Anatel. As comunicações entre radioamadores de países diferentes são permitidas, salvo se alguma administração tiver notificado oficialmente que se opõe a esse tipo de comunicação. As transmissões devem estar relacionadas aos objetivos do serviço de amador e ser de caráter pessoal. Não é permitido usar a estação para tráfego comercial ou prestação de serviços remunerados.

É proibido codificar transmissões entre estações de diferentes países com a finalidade de esconder o significado das mensagens. A única exceção são sinais de controle entre estações terrenas de comando e estações espaciais no serviço de satélite de amador. Criptografia para controle de satélites pode ser permitida, mas para conversas entre radioamadores não.

O radioamador não deve transmitir mensagens internacionais em nome de terceiros, exceto em situações de emergência ou auxílio em desastres. Cada país decide se autoriza ou não seus radioamadores a fazer esse tipo de comunicação nesses casos especiais.

Cada administração decide se vai exigir ou não que o candidato demonstre habilidade de enviar e receber textos em código Morse. Em qualquer caso, a administração deve verificar as qualificações operacionais e técnicas do candidato. A UIT fornece recomendações sobre o nível mínimo de competência esperado.

A potência máxima que uma estação de radioamador pode utilizar é definida pela administração de cada país. Não existe um valor único internacional; o limite é nacional, respeitando as regras gerais da UIT.

As estações de amador estão sujeitas à Constituição e à Convenção da UIT e a todas as disposições do Regulamento de Radiocomunicações. O radioamador deve seguir não só as regras específicas do serviço de amador, mas também as regras gerais de uso do espectro e de prevenção de interferências.

Durante as transmissões, a estação de amador deve transmitir seu indicativo de chamada em intervalos curtos. Isso serve para identificar claramente quem está transmitindo e permitir fiscalização. A identificação não é opcional; é uma obrigação.

As administrações são incentivadas a criar condições que permitam aos radioamadores se preparar para atuar em comunicações de emergência. Em muitos países, radioamadores integram redes de emergência e ajudam a manter comunicações quando a infraestrutura convencional falha.

Uma administração pode permitir que uma pessoa licenciada em outro país opere uma estação de amador enquanto estiver temporariamente em seu território. Essa permissão pode vir acompanhada de condições e

restrições, como faixas de frequência específicas ou potência reduzida. Esse conceito é a base para acordos de reciprocidade.

As mesmas regras gerais do serviço de amador se aplicam ao serviço de satélite de amador, incluindo finalidade não comercial, identificação, restrição de criptografia e respeito às normas internacionais.

Antes do lançamento de um satélite de amador, a administração deve garantir que existam estações terrenas de comando em número suficiente para controlar o satélite. O objetivo é poder interromper imediatamente qualquer interferência prejudicial causada pelas emissões do satélite de amador.

Referência Bibliográfica:

Radio Regulations Articles, Vol.1 Cap. VI, Art 25: Amateur services

<https://www.itu.int/en/publications/ITU-R/pages/publications.aspx?parent=R-REG-RR-2024&media=electronic>

RECOMENDAÇÃO ITU-R M.1544-1 (09/2015) DE QUALIFICAÇÕES MÍNIMAS PARA O RADIOAMADOR

Esta recomendação da UIT define níveis mínimos de conhecimento operacional e técnico para uso pelas administrações ao verificarem as qualificações de uma pessoa que deseje operar uma estação nos serviços de radioamador.

A Assembleia de Radiocomunicações da UIT, considerando que o nº 1.56 do Regulamento de Radiocomunicações (RR) define o serviço de amador como um serviço de radiocomunicação destinado à autoinstrução, intercomunicação e investigações técnicas, realizado por amadores, isto é, por pessoas devidamente autorizadas e interessadas na técnica de rádio exclusivamente com objetivo pessoal e sem interesse pecuniário; considerando que o nº 1.57 do RR define o serviço de satélite de amador como um serviço de radiocomunicação que utiliza estações espaciais em satélites da Terra para os mesmos fins do serviço de amador; considerando que o nº 25.6 do RR estabelece que as administrações devem verificar as qualificações operacionais e técnicas de qualquer pessoa que deseje operar uma estação de amador; e considerando que são necessárias qualificações mínimas operacionais e técnicas do operador para a operação adequada de uma estação de amador ou de satélite de amador, recomenda o seguinte.

Recomenda-se que as administrações adotem as medidas que julgarem necessárias para verificar as qualificações operacionais e técnicas de qualquer pessoa que deseje operar uma estação de amador.

Recomenda-se que qualquer pessoa que busque uma licença para operar uma estação de amador demonstre conhecimento teórico sobre regulamentos de rádio, tanto internacionais quanto nacionais. Essa pessoa também deve demonstrar conhecimento sobre métodos de radiocomunicação, incluindo radiotelefonia, radiotelegrafia, comunicação de dados e transmissão de imagens. Deve ainda demonstrar conhecimento de teoria de sistemas de rádio, abrangendo transmissores, receptores, antenas e propagação, além de medições. Deve conhecer aspectos de segurança relacionados às emissões de rádio, procedimentos de operação, compatibilidade eletromagnética e práticas para evitar e resolver interferências por radiofrequência.

Referência Bibliográfica:

Recommendation ITU-R M.1544-1 - Minimum qualifications of radio amateurs

https://www.itu.int/dms_pubrec/itu-r/rec/m/R-REC-M.1544-1-201509-!PDF-E.pdf

PLANO DE FAIXAS PARA A REGIÃO 2, DA UNIÃO INTERNACIONAL DE RADIOAMADORES (IARU)

A União Internacional de Radioamadores (IARU) é a federação mundial de organizações nacionais de radioamador. A IARU é composta por mais de 160 sociedades-membro em um número equivalente de países e territórios distintos. Foi fundada em uma reunião em Paris, em 1925, como a representante internacional do movimento de Radioamadorismo.

A Constituição da IARU foi revisada várias vezes. A Constituição atual foi adotada em 1984 e alterada levemente em 1989. Ela reconhece três organizações regionais que representam as três regiões de rádio definidas pela UIT para fins de alocação de frequências. Cada organização regional é autônoma e atua de acordo com a sua própria Constituição. A política e a administração da IARU são conduzidas por seu Conselho Administrativo, composto pelos três dirigentes da IARU (Presidente, Vice-Presidente e Secretário) e dois representantes de cada uma das três organizações regionais. O Conselho Administrativo normalmente se reúne anualmente, geralmente em conjunto com uma conferência regional.

O secretariado internacional da IARU é a ARRL, a Associação Nacional de Radioamadorismo dos Estados Unidos, onde pode-se consultar, por exemplo, a faixa de indicativos de chamada definidas pelo ITU para cada país:

País	Série de indicativos de chamada					
<i>Argentina</i>	AYA-AZZ	LOA-LWZ	L2A-L9Z			
<i>Brasil</i>	PPA-PYZ	ZVA-ZZZ				
<i>Canadá</i>	CFA-CKZ	CYA-CZZ	VAA-VGZ	VOA-VOZ	VXA-VYZ	XJA-XOZ
<i>Chile</i>	CAA-CEZ	XQA-XRZ	3GA-3GZ			
<i>Estados Unidos</i>	AAA-ALZ	KAA-KZZ	NAA-NZZ	WAA-WZZ		
<i>Uruguai</i>	CVA-CXZ					

As três regiões da IARU são organizadas de forma a refletir, em linhas gerais, a estrutura da União Internacional de Telecomunicações (UIT) e de suas organizações regionais de telecomunicações relacionadas. As Regiões compreendem:

- IARU Região 1: Europa, África, Oriente Médio e Ásia Setentrional
- IARU Região 2: Américas
- IARU Região 3: Ásia-Pacífico

A IARU Região 2 também estabeleceu um plano de faixas voluntário para organizar melhor o uso de nossas faixas de maneira eficiente. Na medida do possível, este plano de faixas é harmonizado com os das outras regiões. Sugere-se que as Sociedades Membro utilizem o plano de faixas como um guia voluntário e o promovam amplamente junto às suas comunidades de radioamadores. Os planos de faixas nacionais e/ou locais podem não seguir exatamente o plano de faixas da IARU Região 2. Recomenda-se que os operadores consultem todos os planos nacionais aplicáveis e os documentos regulatórios pertinentes antes de transmitir.

Referências Bibliográficas:

<https://www.iaru-r2.org/en/about-us/>

<https://www.iaru-r2.org/en/reference/band-plans/>

<https://www.arrl.org/international-call-sign-series>

LEGISLAÇÃO DE TELECOMUNICAÇÕES NO BRASIL E REGRAS BÁSICAS PARA O RADIOAMADORISMO

1. REGIÕES DE INDICATIVOS NO BRASIL

No Brasil, o sistema de indicativos de chamada de estações de radioamador utiliza um algarismo que representa a região geográfica de operação principal da estação. Esse algarismo aparece no indicativo e está diretamente relacionado ao estado ou território onde a estação está licenciada.

Tabela de Regiões (0 a 9)

Região	Estados e Territórios
0	Ilhas Oceânicas Brasileiras e Antártica
1	Rio de Janeiro (RJ), Espírito Santo (ES)
2	São Paulo (SP), Goiás (GO), Tocantins (TO), Distrito Federal (DF)
3	Rio Grande do Sul (RS)
4	Minas Gerais (MG)
5	Paraná (PR), Santa Catarina (SC)
6	Bahia (BA), Sergipe (SE)
7	Alagoas (AL), Pernambuco (PE), Paraíba (PB), Rio Grande do Norte (RN), Ceará (CE)
8	Piauí (PI), Maranhão (MA), Amazonas (AM), Pará (PA), Amapá (AP), Roraima (RR), Rondônia (RO), Acre (AC)
9	Mato Grosso (MT), Mato Grosso do Sul (MS)

A tabela completa de formação dos indicativos de chamada efetivos e especiais pode ser consultada nos itens 12 do Ato nº 3448, de 11 de março de 2026 (Requisitos Operacionais do Serviço de Radioamador) [SEI/ANATEL - 15307586 - Ato](#)

2. CONCEITOS FUNDAMENTAIS DA LEI GERAL DE TELECOMUNICAÇÕES (LGT – LEI 9.472/1997)

2.1 O que é Telecomunicação?

Telecomunicação é a transmissão, emissão ou recepção, por fio, radioeletricidade, meios ópticos ou qualquer outro processo eletromagnético, de símbolos, caracteres, sinais, escritos, imagens, sons ou informações de qualquer natureza.

Importante: Telecomunicação não se limita a "fio e rádio". Inclui também meios ópticos (fibra óptica) e qualquer processo eletromagnético. Não é correto afirmar que telecomunicação se dá "por processo eletrostático".

2.2 Estação de Telecomunicações

Estação de telecomunicações é o conjunto de aparelhos ou equipamentos, dispositivos e demais meios necessários à realização de telecomunicações, seus acessórios e periféricos e, quando for o caso, as instalações que os abrigam e complementam, inclusive terminais portáteis.

2.3 Serviço de Telecomunicações

Serviço de telecomunicações é o conjunto de atividades que possibilita a oferta de telecomunicação. Isso inclui a infraestrutura, a gestão, a operação e a prestação ao usuário final.

2.4 Quem organiza e fiscaliza os serviços de telecomunicações?

A exploração e a organização dos serviços de telecomunicações competem à União, que o faz por intermédio da Agência Nacional de Telecomunicações (Anatel), conforme as políticas estabelecidas pelos Poderes Executivo e Legislativo.

Anatel:

- É entidade da Administração Pública Federal indireta, submetida a regime autárquico especial.
- É vinculada ao Ministério das Comunicações.
- Atua como órgão regulador das telecomunicações.
- Adota medidas necessárias para atendimento do interesse público e desenvolvimento das telecomunicações, atuando com independência, imparcialidade, legalidade, impessoalidade e publicidade.

Importante: A Anatel não é apenas fiscalizadora; ela também outorga autorizações, regula, normatiza e administra recursos (como o espectro de radiofrequências). A Anatel também não "explora diretamente" os serviços; quem explora são os autorizados, permissionários ou concessionários.

2.5 Exploração por particulares

A exploração de serviços de telecomunicações não é competência exclusiva e intransferível da União. A União pode delegar essa exploração a particulares mediante concessão, permissão ou autorização,

conforme o caso. O radioamadorismo, especificamente, é prestado em regime privado, mediante autorização.

2.6 Infrações e Sanções Administrativas

O cometimento de infrações pode acarretar diversas penalidades, entre elas:

- Advertência
- Multa (que pode chegar a valores elevados, conforme a gravidade)
- Suspensão temporária da execução do serviço
- Caducidade, Extinção ou Anulação (perda da outorga)
- Declaração de inidoneidade

Não é verdade que qualquer infração resulta apenas em advertência. A penalidade depende da gravidade, reincidência e contexto da infração.

Exemplo de infração: Utilização de equipamento que cause interferência prejudicial a outros serviços de telecomunicações constitui infração, independentemente do conhecimento ou consentimento do titular da outorga.

3. SERVIÇO DE RADIOAMADOR: ESTAÇÃO, LICENÇA E TIPOS

3.1 O Serviço de Radioamador

O Serviço Radioamador é o serviço de telecomunicações de interesse restrito aplicável ao radioamadorismo. O objetivo principal do serviço é a instrução técnica, intercomunicação e investigações técnicas, levadas a efeito por amadores, devidamente autorizados, interessados na radiotécnica unicamente a título pessoal e que não visem qualquer objetivo pecuniário ou comercial. Contudo, o radioamadorismo vai muito além dos serviços de telecomunicações. É considerado o laboratório de telecom, onde muitas das pesquisas e projetos se iniciam. Além disso, incentiva a interação e colaboração com a sociedade, nas operações de segurança e mitigação de risco à vida, defesa civil, concursos de rádio, a formação de redes de radioamador com voz e dados, radiolocalização e muito mais. É assegurado ao radioamador a experimentação, a investigação técnica e até mesmo a fabricação de seus próprios equipamentos. O radioamador, operador habilitado para executar o serviço, passa por avaliação a fim de atestar a capacidade técnica mínima necessária ao ingresso na atividade e assegurar os preceitos técnicos e diretrizes de telecomunicações.

3.2 Licença de Estação

A estação do Serviço de Radioamador deve ser instalada e operada conforme as condições e limites definidos na regulamentação específica e nos requisitos técnicos aplicáveis. Ela engloba os equipamentos, antenas, alimentação e demais recursos necessários à radiocomunicação.

A licença de estação de radioamador autoriza o radioamador a instalar e operar a sua estação, observadas as condições regulatórias e técnicas (local, parâmetros, documentação, quando aplicável). A licença é concedida pela Anatel e está vinculada ao titular do Certificado de Operador (COER). O prazo da autorização deve constar da licença para funcionamento da estação.

O radioamador, entre suas obrigações, deve efetuar o pagamento das taxas a que estiver sujeito, dentro dos prazos estabelecidos.

3.3 Tipos de Estação

Para fins de estudo básico e questões de prova, os tipos usuais de estação no Serviço de Radioamador são:

- Estação fixa: instalada em local definido.
- Estação móvel ou portátil: operada em movimento ou em locais variados.
- Estação repetidora: instalada para retransmitir sinais, ampliando o alcance das comunicações.

3.4 Uso por Terceiros (não radioamadores)

É permitido que o radioamador deixe que terceiros não radioamadores, em sua presença, utilizem estação sob sua responsabilidade, respeitadas a ética do serviço, as disposições da legislação e normas vigentes. O radioamador permanece responsável pela operação, pelos limites técnicos e pelo cumprimento de todas as regras.

Para efeitos de entendimento, terceiros são aqueles que não são radioamadores habilitados (ou seja, não possuem COER).

4. HABILITAÇÃO DO OPERADOR (COER) E OUTORGA

4.1 Classes de Operador e Requisitos de Idade

O Certificado de Operador de Estação de Radioamador (COER) é emitido pela Anatel após aprovação do candidato nos testes de avaliação correspondentes à classe pretendida, sendo intransferível. As classes são:

- Classe C: nível de entrada, com requisitos operacionais e técnicos mais simples. *Exames de Técnica e Ética Operacional, Legislação de Telecomunicações e Conhecimentos Básicos de Eletrônica e Eletricidade.* Idade mínima: 10 anos;
- Classe B: nível intermediário. *Exames de Técnica e Ética Operacional, Legislação de Telecomunicações e Conhecimentos de Eletrônica e Eletricidade;*
- Classe A: nível avançado, que concede acesso a todas as faixas e condições de operação. *Exames de Técnica e Ética Operacional, Legislação de Telecomunicações e Conhecimentos Técnicos de Eletrônica e Eletricidade.*

Menores de idade podem ser inscritos para provas de radioamador, por seus responsáveis legais, através do Sistema Eletrônico de Informações (SEI) da Anatel.

Candidatos deficientes visuais poderão ser acompanhados na preparação da prova, que será feita de forma oral e preenchidas pelo avaliador, conforme as respostas do candidato e seguindo as regras da Portaria nº 1771/2020.

4.2 Exigências de promoção de Classe

Para as promoções de classe, além da aprovação nos testes, também é necessário:

- Para a Classe "B", aos portadores de COER classe "C", menores de 18 anos, decorridos dois anos da data de expedição do COER classe "C";
- Para a Classe "A", aos radioamadores Classe "B", decorrido um ano da data de expedição do COER classe "B".
- Atenção: A progressão não é automática; há exigência de tempo mínimo de atividade e aprovação em novos testes. As inscrições para a mudança de classe somente podem ser efetuadas após encerrados os prazos discriminados acima.

A mudança de classe do radioamador implicará a emissão de nova Licença para Funcionamento de Estação de Radioamador, dependente de pagamento do Preço Público por Direito de Uso de Radiofrequência (PPDUR) e da Taxa de Fiscalização de Instalação (TFI).

4.3 Quem pode receber Autorização para Execução do Serviço de Radioamador?

A autorização para execução do Serviço de Radioamador pode ser expedida pela Anatel nos seguintes casos:

- Titular do Certificado de Operador de Estação de Radioamador (COER).
- Associações de radioamadores.
- Universidades e escolas.
- Associações do Movimento Escoteiro e do Movimento Bandeirante.
- Entidades de defesa civil.
- Outras entidades sem fins lucrativos que se comprometam a observar as finalidades do serviço de radioamador.

Importante: A autorização é pessoal ou institucional, conforme o caso, mas sempre obedece aos requisitos e finalidades do serviço. No caso de a estação de radioamador pertencer a uma pessoa jurídica, o responsável pelas atividades deverá ser obrigatoriamente classe "A".

- A estação repetidora do Serviço Radioamador, no caso de pessoa física, pode ser requerida por radioamadores das classes "A" ou "B". Para pessoa jurídica, somente classe "A".

4.4 Regras de Operação Conforme a Classe do COER

As estações do Serviço de Radioamador devem operar de acordo com as condições de uso previstas para a classe do COER do radioamador que as utiliza. Isso significa que os limites de potência, faixas de frequências permitidas, modos de operação e demais condições são determinados pela classe do operador que está no controle da estação, não apenas pelas características da estação.

A transmissão simultânea em mais de uma faixa de frequências é permitida exclusivamente para: divulgação de boletins informativos de associações de radioamadores; atendimento situação de emergência ou calamidade pública; comunicações que exijam necessariamente o emprego de outra faixa de frequências para complementação de transmissões, inclusive as que envolvam estações repetidoras e experimentações; e participação em competições internacionais.

5. INDICATIVOS DE CHAMADA

5.1 Atribuição de Indicativos Efetivos

No Brasil, compete à Anatel atribuir os indicativos de chamada para o Serviço de Radioamador. Os indicativos seguem séries internacionais (PPA a PYZ e ZVA a ZZZ para o Brasil) e são formados de acordo com regras técnicas e administrativas. É facultado ao radioamador escolher, desde que disponível, o indicativo de chamada efetivo, que identifica sua estação de forma unívoca.

A vacância de um indicativo de chamada ocorrerá após decorrido o prazo de um ano da exclusão de todas as licenças do mesmo indicativo pela Anatel, facultado ao autorizado que possuía o antigo indicativo de chamada, solicitá-lo em novo licenciamento, dentro desse período. No caso de falecimento da pessoa física autorizada, a vacância dos indicativos de chamada ocorrerá no mesmo dia em que a Anatel processar a sua baixa.

Não pode figurar como sufixo do indicativo de chamada, no todo ou em parte, os seguintes grupamentos de letras: DDD, SNM, SOS, SVH, TTT, XXX, PAN, RRR e a série de QAA a QZZ.

5.2 Indicativos Especiais

Indicativos de chamada especiais não são os indicativos de uso cotidiano, sendo seu uso exclusivamente eventual, por período definido e vinculado a um evento. Eles são destinados a situações específicas, como:

- Eventos comemorativos
- Expedições
- Atividades especiais (concursos, datas históricas etc.)

O indicativo especial é concedido mediante requerimento à Anatel e consta da autorização válida apenas para o período de duração do evento. Além disso, será necessário que o solicitante apresente informações sobre o referido evento.

Será concedido 1 (um) único indicativo especial por vez a cada estação de radioamador.

O indicativo não é uma estação em si, mas um indicativo de chamada temporário, vinculado a um evento específico, atribuído a uma estação já licenciada

Os indicativos especiais seguem condições próprias de uso e prazo, não substituindo o indicativo regular do radioamador.

6. PERMISSÃO INTERNACIONAL DE RADIOAMADOR (IARP – CITEL)

A Anatel expedirá permissão para operação temporária de estações de radioamadores brasileiros nos Estados membros da Comissão Interamericana de Telecomunicações (CITEL), signatários da Convenção Interamericana sobre a Permissão Internacional de Radioamador (1995), conforme os critérios e procedimentos aplicáveis. (*Signatários: Argentina, Brasil, Canadá, El Salvador, Panamá, Peru, Trindade e Tobago, Estados Unidos, Uruguai e Venezuela*). A IARP terá validade de um ano, contada da data de sua

emissão, ou até a data de expiração da autorização de uso de radiofrequência do titular, o que ocorrer primeiro.

Pode requerer a IARP o radioamador que atenda às seguintes condições:

- ser titular de Certificado de Operador de Estação de Radioamador (COER);
- ser titular de licença para estação móvel de radioamador regular perante a Anatel. É obrigatório que a licença a ser convertida em IARP seja de estação móvel, visto que as estações fixas do Brasil só podem operar dentro do país.

O radioamador estrangeiro está dispensado de obter o COER, podendo utilizar seu documento original e sua estação móvel no Brasil, desde que haja um acordo de reciprocidade. Ele também pode solicitar uma licença de estrangeiro à ANATEL, sendo necessário possuir um CPF. Os países que possuem acordo de reciprocidade com o Brasil são: Argentina, Alemanha, Bolívia, Canadá, Chile, Colômbia, Costa Rica, Dinamarca, Dominica, Espanha, Estados Unidos, França, Grã-Bretanha, Haiti, Panamá, Paraguai, Peru, Portugal, República Dominicana, Suécia, Suíça, Suriname, Uruguai e Venezuela.

No caso de o radioamador estrangeiro ter permissão para operar estação de radioamador brasileiro, deve-se observar que o radioamador estrangeiro transmita o seu próprio indicativo e o do operador da estação que estiver operando.

A renovação do prazo de validade do certificado de operador de estação de radioamador expedida ao radioamador estrangeiro dependerá, entre outros, de estar em vigência a licença do país de origem e o visto de permanência no Brasil.

O radioamador brasileiro habilitado em outro país não gozará dos privilégios concedidos ao radioamador estrangeiro, devendo prestar os exames para ser habilitado no Brasil.

7. MODIFICAÇÃO E USO DE EQUIPAMENTOS

7.1 Regra Geral: Equipamentos Certificados e Homologados

Todos os equipamentos em uso no Brasil necessitam ser certificados ou homologados, sejam eles industrializados ou não. Mesmo os de fabricação caseira necessitam de homologação simplificada, em razão do disposto na Lei Geral das Telecomunicações.

A homologação poderá ser realizada para o fabricante/vendedor para um determinado modelo ou grupo de modelos, ou poderá ser individualizada para uso próprio. Os equipamentos já homologados não necessitam de nova homologação, e esta acompanha o equipamento durante toda a sua vida útil.

Atenção: A regulamentação de certificação e homologação (Res. 715/2019 e 780/2025) trata dos requisitos para comercialização e uso de produtos. Modificações que façam o equipamento operar fora das condições permitidas ou que violem requisitos técnicos podem ser tratadas como infração.

Para ajustes de transmissor, as estações deverão usar, obrigatoriamente, equipamentos adequados e uma carga fantasma.

8. REPETIDORAS, CANALIZAÇÃO E MODOS DIGITAIS

8.1 Estações Repetidoras

Estações repetidoras devem seguir as canalizações de frequências constantes da regulamentação e operar somente nas subfaixas especificadas para essa aplicação. Isso significa que não se pode instalar uma repetidora em qualquer frequência; há subfaixas específicas, respeitando a coordenação e evitando interferências.

A estação repetidora deve possuir dispositivos que irradiem, automaticamente, seu indicativo de chamada em intervalos não superiores a uma hora, bem como dispositivo que possibilite ser controlada e desligada remotamente. A estação repetidora poderá manter sua emissão (transmissão), no máximo, por cinco segundos, após o desaparecimento do sinal recebido (sinal de entrada). O uso continuado da estação repetidora não deve exceder a 10 (dez) minutos, sendo obrigatória a existência de dispositivo de desligamento automático após esse período, cuja temporização deve ser reiniciada a cada pausa no sinal recebido.

A estação repetidora poderá transmitir unilateralmente, sem restrições de tempo, nos seguintes casos:

- Comunicação de emergência;
- Transmissões de sinais ou comunicados para a medição de emissões, observação temporária de fenômenos de transmissão e para fins experimentais autorizados pela Anatel;
- Divulgação de boletins informativos de interesse de radioamadores;
- Difusão de aulas ou palestras destinadas ao treinamento e ao aperfeiçoamento técnico dos radioamadores.

As estações repetidoras, incluindo as estações espaciais, devem ser abertas a todos os radioamadores, observadas as classes estabelecidas, e o acesso não poderá ser codificado com a finalidade de restringir a comunicação, exceto para sinais de telecomando (uplink) entre a estação terrestre e uma estação espacial.

8.2 Banda Cruzada e Combinação de Frequências

Para fins de configuração de repetidora em banda cruzada (transmissão e recepção em bandas diferentes), é permitida a combinação de frequências de transmissão e recepção de diferentes denominações de faixas constantes do Regulamento, desde que respeitados os requisitos técnicos e operacionais aplicáveis.

8.3 Estações de Operação Automática em Modos Digitais (ACDS)

Estações brasileiras participantes de redes internacionais de modos digitais voltadas para estudos de radiopropagação, que operam em frequência nominal única, devem seguir orientações referentes a estações de operação automática em modos digitais (ACDS). Isso inclui limitações e condições específicas de potência, identificação e controle.

9. FAIXAS DE FREQUÊNCIAS E RESTRIÇÕES POR CLASSE

9.1 Faixa de 60 Metros (5.351,5 a 5.366,5 kHz)

A faixa de 60 metros pode ser operada apenas por radioamadores classe A, conforme as condições nacionais aplicáveis (potência limitada e e.i.r.p. máxima de 25 W).

Importante: Classes B e C não têm acesso a essa faixa.

9.2 Frequência Nacional de Chamada (VHF – 2 metros)

A Frequência Nacional de Chamada na faixa de 2 metros (VHF), amplamente utilizada para chamadas gerais e, em muitos contextos operacionais, para suporte em situações de emergência, é:

- 146,520 MHz

Essa frequência deve ser memorizada, pois é referência operacional importante e costuma aparecer em provas.

9.3 Outras Faixas e Condições

O candidato deve estar atento a que:

Algumas faixas têm restrições de classe (por exemplo, 60 m é só classe A).

Outras faixas têm restrições de modo (por exemplo, algumas subfaixas são só para modos digitais ou CW).

Existem subfaixas específicas para repetidoras, para satélites, para experimentos, etc.

A regra principal é: sempre consultar o Plano de Faixas (Resolução 772/2025) e os requisitos técnicos do serviço para conhecer as condições detalhadas de cada faixa.

10. LIMITES DE POTÊNCIA

10.1 Potência Média na Saída do Transmissor (por classe)

Os limites de potência média na saída do transmissor, considerando a fração de tempo em que o sistema permanece ativo (duty cycle), são:

- Classe A: até 1.500 W
- Classe B: até 1.000 W
- Classe C: até 100 W

Atenção: Esses limites são "na saída do transmissor", não na antena. Para efeito de cálculo de e.i.r.p. (potência isotropicamente radiada equivalente), deve-se considerar ganho de antena e perdas.

10.2 Limites de e.i.r.p. em Faixas Específicas

Algumas faixas têm limites expressos em e.i.r.p. máxima, que leva em conta a potência do transmissor mais o ganho da antena. Os valores mais cobrados em prova são:

Subfaixa	e.i.r.p. máxima
135,7 a 137,8 kHz	1 W
472 a 479 kHz	5 W
5.351,5 a 5.366,5 kHz	25 W
2.300 a 2.450 MHz; 3.400 a 3.500 MHz; 47 a 47,2 GHz (enlaces terrestres)	100 W

Faixas de LF/MF (abaixo de 1 MHz) têm limites muito baixos (1 W, 5 W).

60 metros (5 MHz) tem limite de 25 W de e.i.r.p.

Faixas de UHF e micro-ondas para enlaces terrestres têm limite de 100 W de e.i.r.p.

10.3 Condição Especial: 472 a 479 kHz

Na subfaixa de 472 a 479 kHz, as estações do Serviço de Radioamador:

- Não podem causar interferência prejudicial a estações do Serviço de Radionavegação Aeronáutica.
- Não têm direito a proteção contra interferências de estações desse serviço aeronáutico.

Essa é uma condição de compartilhamento secundário ou restrito, típica de faixas onde o radioamador tem status inferior a serviços de segurança.

11. CERTIFICAÇÃO E HOMOLOGAÇÃO DE PRODUTOS DE TELECOMUNICAÇÕES

11.1 Certificação

Certificação de equipamentos de telecomunicações é o processo técnico que avalia se o produto atende aos requisitos estabelecidos pela Anatel, conforme o programa de avaliação da conformidade (Resolução 715/2019, alterada pela Resolução 780/2025).

A certificação é realizada por Organismos de Certificação Designados (OCD), que são entidades técnicas credenciadas pela Anatel para conduzir testes e emitir certificados de conformidade.

11.2 Homologação

Homologação é o ato administrativo da Anatel que autoriza a comercialização e o uso, no Brasil, de produtos para telecomunicações que passaram pelos procedimentos aplicáveis de certificação.

A homologação é a "autorização formal" que torna o produto apto a ser vendido e usado legalmente no território nacional.

Maiores informações sobre homologação podem ser encontradas no endereço <https://www.gov.br/anatel/pt-br/regulado/outorga/radioamador-e-radio-cidadao/homologacao-para-radioamador>.

11.3 Diferença Essencial

Aspecto	Certificação	Homologação
Natureza	Processo técnico de avaliação	Ato administrativo de autorização
Quem faz	OCD (Organismos de Certificação Designados)	Anatel
Objetivo	Verificar conformidade técnica	Autorizar comercialização e uso

Para prova: Certificação ≠ homologação. A certificação vem primeiro (avaliação técnica) e, após, a Anatel concede a homologação (autorização). Nos casos de homologação para uso próprio, a ANATEL acredita a certificação realizada por outra entidade certificadora.

11.4 Responsabilidade dos Detentores de Outorga

Os detentores de outorga (autorizações, permissões, concessões) e demais responsáveis pelo uso regular de equipamentos devem garantir que os equipamentos utilizados estejam devidamente certificados e homologados quando a regulamentação assim exigir.

No caso do radioamadorismo, equipamentos industriais devem, em regra, estar homologados. Equipamentos de construção própria têm tratamento específico na regulamentação, mas devem sempre atender aos requisitos técnicos e não causar interferências. Caso confirmada pela Agência a interferência prejudicial, o radioamador responsável pela estação interferente é obrigado a interromper, imediatamente, a transmissão da estação.

Para efeito de fiscalização, deve o radioamador ter à disposição o certificado de operador de estação de radioamador, licença de estação de radioamador e comprovante de recolhimento da taxa de fiscalização das telecomunicações.

11.5 Sanções e Riscos

O uso de equipamentos não homologados (quando a homologação é exigida) pode resultar em:

- Sanções administrativas, como multas e apreensão de produtos.
- Riscos à sociedade, como interferências prejudiciais, falhas de segurança, danos ao meio ambiente e problemas de interoperabilidade.
- Importante: A Anatel fiscaliza a conformidade e pode aplicar penalidades tanto para empresas (fabricantes, importadores, comerciantes) quanto para usuários finais que operem equipamentos irregulares.

11.6 Objetivo do Sistema de Certificação/Homologação

O processo de certificação e homologação visa:

- Proteger o consumidor e o usuário final.
- Garantir a interoperabilidade dos sistemas de telecomunicações.
- Prevenir interferências prejudiciais.
- Assegurar a segurança das pessoas e das redes.
- Promover a qualidade e a conformidade técnica.

12. COMUNICAÇÕES EMERGENCIAIS E PRIORIDADE

As comunicações emergenciais realizadas pelas estações do Serviço de Radioamador são prioritárias sobre as demais aplicações do serviço. Isso significa que, em situações de emergência, calamidade pública, operações de busca e salvamento ou defesa civil, as comunicações de socorro têm precedência, devendo os demais operadores liberar a frequência e colaborar.

13. INDICATIVOS E IDENTIFICAÇÃO DAS ESTAÇÕES

É vedada a operação de estação sem identificação, devendo o indicativo de chamada ser transmitido, no mínimo, a cada hora e, preferencialmente, nos 10 (dez) minutos anteriores ou posteriores à hora cheia.

Havendo mudança de indicativo de chamada, por causa da mudança de endereço, a operação da estação só deve ser reiniciada depois do recebimento do novo indicativo.

É facultado ao radioamador escolher, desde que disponível, o indicativo de chamada efetivo, que identifica sua estação de forma unívoca. A vacância de um indicativo de chamada ocorrerá após decorrido o prazo de um ano da exclusão de todas as licenças do mesmo indicativo do Banco de Dados Técnicos e Administrativos da Anatel – BDTA, facultado ao autorizado que possuía o antigo indicativo de chamada, solicitá-lo em novo licenciamento, dentro desse período. No caso de falecimento da pessoa física autorizada, a vacância dos indicativos de chamada ocorrerá no mesmo dia em que a Anatel processar a sua baixa no BDTA.

Referências Bibliográficas:

[Lei nº 9.472/1997 \(LGT\)](#)

[Resolução nº 715/2019 \(Homologação de produtos\)](#)

[Resolução nº 780/2025 \(Alterações à Res. nº 715/2019\)](#)

[Resolução nº 772/2025 \(Plano de Faixas – PDF\)](#)

[Resolução nº 777/2025 \(Regulamento Geral dos Serviços de Telecomunicações\)](#)

[Ato nº 3448, de 11 de março de 2026 \(Requisitos Operacionais do Serviço de Radioamador\)](#)

ANEXO 3 -

CONHECIMENTOS DE ELETRÔNICA E ELETRICIDADE

(ESTE CONTEÚDO É UM MATERIAL DE APOIO AO CANDIDATO NA PREPARAÇÃO DO EXAME DE RADIOAMADOR, PORÉM NÃO SUBSTITUI O ESTUDO DETALHADO DO CONTEÚDO DEFINIDO NA EMENTA)

1. CONCEITOS BÁSICOS DE ELETRICIDADE E LEI DE OHM

1.1 Grandezas elétricas fundamentais: tensão, corrente, resistência e potência

- Corrente elétrica é o movimento de cargas elétricas através de um condutor. No fluxo convencional, considera-se a corrente elétrica fluindo do potencial positivo para o potencial negativo.
- Corrente é medida em ampère (A).
- Tensão elétrica (diferença de potencial) é a “força eletromotriz” que provoca o movimento de cargas em um condutor.
- Tensão é medida em volt (V). A rede domiciliar típica é de 110 V ou 220 V, dependendo do local. Por convenção o potencial de terra é nulo.
- Um gerador que transforma energia química em elétrica é a pilha. O eixo central em forma de bastão das pilhas é feito de carvão e constitui o polo positivo.
- Resistência elétrica é a oposição que um material oferece à passagem de corrente.
- Resistência é medida em ohm (Ω).
- Potência elétrica é a quantidade de energia consumida (ou fornecida) por unidade de tempo.
- Potência é medida em watt (W).

1.2 Lei de Ohm

- A corrente que flui por um circuito é diretamente proporcional à tensão aplicada e inversamente proporcional à resistência.
- A relação é dada por:

$$I = V / R$$

onde:

- I = corrente (A)
- V = tensão (V)
- R = resistência (Ω)
- As grandezas envolvidas na Lei de Ohm são sempre tensão (volt), corrente (ampère) e resistência (ohm).

1.3 Potência elétrica em circuitos CC

- Potência elétrica em corrente contínua (CC) pode ser calculada por:

$$P = V \times I$$

- Exemplo: uma lâmpada com 110 V e 2,5 A dissipa $P = 110 \times 2,5 = 275$ W.
- Em um chuveiro que dissipa 2 kW (2000 W) com 200 V, a resistência é:
 $R = V^2 / P = (200^2) / 2000 = 20 \Omega$.

1.4 Efeito Joule (noções básicas)

- Quando a corrente passa por uma resistência, parte da energia elétrica é transformada em calor.
- O fenômeno é conhecido como efeito Joule e explica o aquecimento de resistores, chuveiros, lâmpadas de filamento etc.

1.5 Leis de Kirchhoff (correntes e tensões)

- Em uma malha fechada de um circuito, o somatório algébrico das tensões é igual a zero (Lei das Tensões de Kirchhoff).
- Essa lei é usada para analisar circuitos com vários elementos em série e em malhas.

2. COMPONENTES ELETRÔNICOS E PROPRIEDADES DOS MATERIAIS

2.1 Resistores: função e utilização

- Resistores limitam a corrente, dividem tensão e ajustam níveis de sinal em circuitos.
- São especificados pelo valor de resistência (Ω) e pela potência máxima que podem dissipar (W).

2.2 Código de cores de resistores

- Resistores de filme possuem faixas de cores que indicam o valor e a tolerância.
- Em resistores de 4 faixas:
 - 1ª faixa: primeiro dígito
 - 2ª faixa: segundo dígito
 - 3ª faixa: multiplicador
 - 4ª faixa: tolerância
- Exemplo:
 - Vermelha (2), verde (5), marrom (10^1) $\rightarrow 25 \times 10^1 = 250 \Omega$.
 - Azul (6), amarelo (4), vermelho (10^2) $\rightarrow 64 \times 10^2 = 6400 \Omega$.
- A cor da quarta faixa indica a tolerância (por exemplo, ouro = $\pm 5\%$).

2.3 Associação de resistores em série e em paralelo

- Série: a resistência equivalente é a soma de todas as resistências.
 - Ex.: três resistores de 20Ω em série $\rightarrow R_{eq} = 20 + 20 + 20 = 60 \Omega$.
 - Ex.: $100 \Omega + 80 \Omega + 20 \Omega$ em série $\rightarrow R_{eq} = 200 \Omega$.
- Paralelo: a resistência equivalente é sempre menor que a menor resistência do grupo.

- Para resistores iguais: $R_{eq} = R / n$
 - Ex.: 10 resistores de 100Ω em paralelo $\rightarrow R_{eq} = 100 / 10 = 10 \Omega$.
 - Ex.: 4 resistores de 16Ω em paralelo $\rightarrow R_{eq} = 16 / 4 = 4 \Omega$.

2.4 Capacitores: função, tipos básicos e aplicações simples

- Capacitor é um componente que armazena energia elétrica sob forma de campo elétrico.
- Uma de suas funções é bloquear corrente contínua (CC) e permitir a passagem de corrente alternada (CA), dependendo da frequência.
- A carga elétrica armazenada (Q) é medida em coulomb (C).
- A capacitância (C) é a razão entre a carga armazenada e a tensão aplicada: $C = Q / V$. A capacitância é definida pela especificação do fabricante.
- A capacitância é medida em farad (F) e depende de:
 - área das placas,
 - distância entre as placas,
 - material dielétrico entre elas.

2.5 Indutores: noção de indutância e aplicações simples

- Uma bobina ou indutor gera campo magnético quando percorrida por corrente.
- A variação da corrente em uma bobina induz uma tensão na própria bobina (autoindutância).
- A variação de corrente em uma bobina pode induzir corrente em uma bobina próxima (indutância mútua).
- A indutância é medida em henry (H).
- Aumentar o número de espiras de um indutor aumenta sua indutância.

2.6 Diodos: função retificadora e usos básicos

- Um diodo semicondutor conduz corrente essencialmente em uma única direção quando polarizado diretamente.
- Bloqueia a corrente quando polarizado reversamente (até certo limite).
- Em CA, um diodo pode funcionar como retificador, conduzindo apenas em um dos semiciclos e produzindo corrente contínua pulsante.
- A junção PN cria uma barreira de potencial que precisa ser superada pela tensão aplicada para haver condução.

2.7 Transistores: chaveamento e amplificação (noções)

- No transistor bipolar, a corrente de base controla a corrente de coletor.
- Pequenas variações na corrente de base produzem grandes variações na corrente de coletor (ganho de corrente β).
- No modo amplificador (região ativa), o transistor se comporta como uma "resistência controlada" entre coletor e emissor.
- Um sinal fraco aplicado à base pode ser reproduzido no coletor com maior amplitude, preservando a forma de onda.

- Para amplificar corretamente, o transistor deve estar no ponto de operação (ponto Q) adequado, definido pela polarização em corrente contínua.

2.8 Propriedades dos materiais: condutores, semicondutores e isolantes

- Condutores (cobre, alumínio):
 - baixa resistividade;
 - grande quantidade de portadores de carga livres;
 - permitem passagem fácil de corrente.
- Isolantes (cerâmica, borracha):
 - alta resistividade;
 - praticamente não possuem portadores livres à temperatura ambiente.
- Semicondutores (silício, germânio):
 - propriedades intermediárias;
 - comportamento controlado por dopagem (introdução de impurezas).
- Em termos de bandas de energia:
 - Condutores: elétrons livres na banda de condução.
 - Isolantes: grande lacuna entre banda de valência e banda de condução.

3. ELETROMAGNETISMO

3.1 Cargas elétricas e campo elétrico: noções básicas

- Corpos podem estar carregados positivamente, negativamente ou neutros.
- Dois corpos com cargas de sinais opostos se atraem; cargas de mesmo sinal se repelem.
- Um corpo carregado e em repouso gera um campo elétrico ao seu redor.
- O campo elétrico pode exercer forças sobre outras cargas próximas. A intensidade de campo elétrico gerado por um corpo eletricamente carregado é inversamente proporcional ao quadrado da distância.

3.2 Campo magnético: origem e características

- Campos magnéticos podem ser naturais (ímãs permanentes) ou produzidos por correntes elétricas.
- Um campo magnético é produzido por cargas em movimento (corrente elétrica).
- Um ímã possui maior intensidade de campo magnético próximo às extremidades (polos).

3.3 Relação entre corrente elétrica e campo magnético

- Corrente através de um condutor ou bobina gera um campo magnético ao redor.
- Se o campo magnético que atravessa uma bobina varia, é induzida uma tensão e pode circular uma corrente alternada em um circuito fechado.
- Em um transformador, a energia é transferida de um enrolamento para outro por indutância mútua (campo magnético comum).

- Para aumentar a intensidade do campo magnético de um eletroímã deve-se aumentar a intensidade da corrente.
- O campo magnético gerado por uma corrente induzida se opõe à variação do campo que a gerou (lei de Lenz).
- O fluxo magnético que passa por uma dada seção transversal é chamado de densidade de fluxo magnético, e é definida como sendo o número de linhas de força por unidade de área.

3.4 Indutância e sua importância

- Autoindutância: a própria bobina "reage" à variação da própria corrente, induzindo uma tensão que se opõe à variação.
- Indutância mútua: a variação de corrente em uma bobina induz tensão em outra bobina próxima.
- A indutância mútua depende do coeficiente de acoplamento entre as bobinas, que é sempre menor que 1.
- A indutância não depende diretamente da temperatura ambiente (dentro de condições normais de uso).

4. ONDULATÓRIA E SINAIS SENOIDAIS

4.1 Conceitos de onda: frequência, período, amplitude

- Período (T): tempo para completar um ciclo.
- Frequência (f): número de ciclos por segundo (medida em hertz, Hz).
- Relação: $f = 1 / T$. Logo, se o período aumenta, a frequência diminui e vice-versa.
- A frequência e o período são grandezas inversamente proporcionais.
- Amplitude: valor máximo (pico) da onda em relação ao valor médio.
- Valor de pico (V_p): valor máximo da onda.
- Valor pico-a-pico (V_{pp}): diferença entre o valor máximo positivo e o mínimo ($V_{pp} = 2 \times V_p$).

4.2 Valores eficaz, máximo e médio

- Valor eficaz (RMS) de uma onda senoidal é aproximadamente 0,707 vezes o valor máximo (pico).
 - $V_{rms} \approx 0,707 \times V_p$
- De forma inversa, o valor máximo é aproximadamente 1,414 vezes o valor eficaz.
- Ex.: $V_{rms} = 100 \text{ V} \rightarrow V_p \approx 141 \text{ V}$.
- Ex.: Corrente RMS de 5 mA \rightarrow pico $\approx 7 \text{ mA}$.
- O valor médio de uma onda senoidal (sobre um período completo) é zero, mas para fins de retificação considera-se o valor médio da parte retificada $0,637 \times V_p$ para senoides puras, que é menor que V_{rms} e menor que o valor de pico.

4.3 Sinais senoidais em aplicações de rádio

- Geradores de corrente alternada (alternadores) produzem tensões e correntes senoidais.
- Em rádio, sinais senoidais são usados como portadoras que podem ser moduladas em amplitude, frequência ou fase.

5. TEORIA DE CIRCUITOS EM CORRENTE ALTERNADA (CA)

5.1 Noções de CA e tensão alternada

- Corrente contínua (CC): não muda de polaridade ao longo do tempo.
- Corrente alternada (CA): inverte periodicamente o sentido (polaridade) ao longo do tempo, geralmente em forma senoidal.
- A corrente medida por um amperímetro em CA é o valor eficaz.

5.2 Reatância indutiva (XL) e reatância capacitiva (XC)

- Em CA, indutores e capacitores oferecem oposição à passagem de corrente, chamada reatância.
- Reatância indutiva aumenta com a frequência: quanto maior a frequência, maior XL.
- Reatância capacitiva diminui com a frequência: quanto maior a frequência, menor XC.
- Ambas são medidas em ohms (Ω).
- Reduzindo-se à metade a indutância de um circuito de CA, a reatância indutiva do mesmo fica duas vezes menor.

5.3 Impedância em circuitos CA

- Impedância é a oposição total à corrente alternada, combinando resistência e reatância (indutiva e/ou capacitiva).
- Também é medida em ohms.
- Em áudio e RF, para máxima transferência de sinal, busca-se casar impedâncias (por exemplo, saída de amplificador de 8Ω ligada a falantes com 8Ω de impedância equivalente).

5.4 Análise de circuitos RC e RL (fase entre tensão e corrente)

- Em um capacitor (C):
 - A corrente fica adiantada de 90° em relação à tensão.
- Em um indutor (L):
 - A corrente fica atrasada de 90° em relação à tensão.
- Em um circuito RC:
 - Em série: a corrente é comum em todo o circuito e adiantada 90° em relação à tensão.
 - Em paralelo: a tensão é comum em todo o circuito e atrasada 90° em relação à corrente.
- Em um circuito RL:
 - Em série: a corrente é comum em todo o circuito e atrasada 90° em relação à tensão.
 - Em paralelo: a tensão é comum em todo o circuito e adiantada 90° em relação à corrente.
- A constante de tempo em um circuito RC é representada pela letra grega tau (τ) e é calculada pelo produto da resistência (R) pela capacitância (C): $\tau = R.C$. A constante de tempo em um circuito RL é definida pela razão entre a indutância (L) e a resistência (R): $\tau = L/R$.

5.5 Circuitos RLC e ressonância

- Em circuitos RLC (resistor, indutor, capacitor), a ressonância ocorre quando a reatância indutiva se iguala à reatância capacitiva ($X_L = X_C$).
- Na ressonância, a impedância total é mínima (em série) ou máxima (em paralelo), e a corrente ou tensão atinge valores máximos.

5.6 Potência em CA

- A potência aparente de um circuito de CA depende de tensão e corrente: $S = V \times I$ (em VA).
- A potência ativa é dada por: $P = V \times I \times \cos \varphi$, onde V e I são eficazes e φ é o ângulo de fase entre eles.

6. PROTEÇÃO ELÉTRICA EM CIRCUITOS

6.1 Riscos básicos

- Correntes excessivas podem superaquecer condutores e componentes, causando danos e risco de incêndio.
- Curtos-circuitos geram correntes muito elevadas em pouco tempo.

6.2 Fusíveis

- Fusível é um dispositivo de proteção que interrompe a passagem de corrente quando ela excede um valor determinado.
- Protege contra curtos-circuitos e sobrecargas.
- A corrente não é o único fator: tempo de atuação e aquecimento também influenciam.
- Em operação normal, a temperatura do fusível deve ficar abaixo de seu ponto de fusão.

6.3 Disjuntores

- Disjuntor é um dispositivo de proteção rearmável.
- Interrompe a corrente em caso de sobrecarga ou curto-circuito.
- Pode ser monopolar, bipolar ou tripolar, conforme o circuito.
- A escolha do disjuntor adequado depende da corrente nominal do circuito e do tipo de carga.
- Disjuntores também podem necessitar de manutenção periódica.

6.4 Escolha adequada do dispositivo de proteção

- Embora fusíveis e disjuntores tenham a mesma função básica (proteção), é importante escolher o tipo e o valor corretos para cada aplicação.

6.5 Aterramento Elétrico

- O aterramento elétrico consiste na conexão intencional de um ponto do circuito elétrico ou equipamento à terra (solo), por meio de condutores e eletrodos metálicos enterrados.

- Seu funcionamento baseia-se no princípio de que a terra possui potencial elétrico de referência igual a zero, de modo que qualquer corrente indesejada — como surtos, descargas atmosféricas ou falhas de isolamento — é desviada com segurança para o solo, sem percorrer pessoas ou danificar equipamentos.
- No radioamadorismo, o aterramento cumpre três objetivos principais:
 - segurança, protegendo o operador contra choques elétricos;
 - proteção dos equipamentos, desviando sobretensões e descargas estáticas;
 - desempenho técnico, reduzindo ruídos, interferências e melhorando a eficiência irradiante das antenas.

7. MEDIÇÃO ELÉTRICA

7.1 Multímetro: funções básicas

- Multímetro é um instrumento que pode medir tensão, corrente, resistência e, em muitos casos, frequência e continuidade.
- Tem uma chave seletora de função e de escala, e terminais de entrada (jacks).

7.2 Medição de corrente

- Para medir corrente contínua (DC) ou alternada, o multímetro deve ser colocado em série com o elemento cujo fluxo de corrente se deseja medir.
- É fundamental selecionar a escala correta e usar o terminal específico para correntes elevadas (por exemplo, 10 A), quando existir.
- Conectar o multímetro em modo corrente diretamente a uma fonte de tensão, sem carga em série, pode queimar o fusível interno.

7.3 Medição de tensão

- Para medir tensão, as pontas de prova são ligadas em paralelo com a carga ou ponto de circuito onde se deseja medir.
- A impedância de entrada do multímetro, no modo de tensão, é feita para ser alta, minimizando sua influência no circuito.
- Durante a medição de capacitores eletrolíticos, não é aceitável tocá-los imediatamente após desenergizar o circuito, pois podem armazenar carga significativa e provocar choque elétrico.

7.4 Medição de resistência e continuidade

- Para medir resistência, o circuito deve estar desenergizado.
- Outros componentes ligados em paralelo podem alterar a leitura, portanto muitas vezes é preciso isolar o resistor.
- A função de “bipe” (beep) ou “diode/continuity” é usada para testar continuidade: se o fio ou trilha está em bom estado, o multímetro apita.

7.5 Medição de frequência e segurança

- Alguns multímetros possuem função de medição de frequência.

- A forma de onda e a tensão devem respeitar os limites especificados pelo fabricante, para garantir leitura correta e evitar danos.
- Nunca se deve mudar a posição da chave seletora enquanto as pontas estiverem conectadas ao circuito sob teste.

7.6 Wattímetro

- Instrumento que mede a potência elétrica de um circuito, expressa em Watts (W).
- Instalado em série com a linha de transmissão (entre o transceptor e a antena), verificando se a potência de saída está dentro dos limites operacionais e legais.
- Pode ser do tipo direcional, medindo separadamente a potência transmitida e a potência refletida pela antena ou do tipo inline (em linha), instalado entre o transceptor e a antena.
- Deve ter impedância compatível com a linha de transmissão (geralmente 50 Ω) e nunca ser operado acima de sua potência máxima especificada.

7.7 Medidor de Ondas Estacionárias (ROE/SWR)

- Instrumento que verifica o casamento de impedância entre transmissor, linha de transmissão e antena. *ROE (Relação de Onda Estacionária) ou SWR (Standing Wave Ratio):*
- Os descasamentos fazem parte da potência refletir de volta ao transmissor, formando ondas estacionárias, reduzindo a eficiência e podendo danificar o equipamento.
- Ligado em série com a linha de transmissão, é um dos instrumentos mais usados no ajuste e instalação de antenas no radioamadorismo.

8. ANTENAS E TEORIA DE ONDAS APLICADAS ÀS ANTENAS

8.1 Conceitos básicos de antenas

- Antenas têm a função de transmitir e receber ondas eletromagnéticas (sinais de rádio).
- Seu desempenho depende do tipo, do comprimento físico em relação ao comprimento de onda e da polarização.

8.2 Tipos básicos e polarização

- Dipolo:
 - Quando montado na horizontal, a polarização é linear horizontal.
 - Quando montado na vertical, a polarização é linear vertical.
- Antena Yagi-Uda:
 - Conjunto de elementos (um dipolo ativo, refletores e diretores).
 - A polarização também é linear e depende da orientação física dos elementos (horizontal ou vertical).
- Antenas de quadro (loop):
 - Apresentam polarização linear.
 - O plano de polarização coincide com o plano da antena.

8.3 Ganho e diretividade (noções)

- Algumas antenas concentram a energia em certas direções (diretividade), aumentando o ganho naquela direção específica.
- Outras irradiam mais uniformemente em torno de si (quase omnidirecionais).

9. PROPAGAÇÃO DE ONDAS E FENÔMENOS

9.1 Ressonância

- Ressonância ocorre quando um sistema é excitado em sua frequência natural de oscilação.
- Em circuitos RLC, a ressonância acontece quando $XL = XC$, minimizando a impedância (no circuito série).
- Em sistemas mecânicos e acústicos, a amplitude das vibrações atinge máximo quando a frequência de excitação coincide com a natural.
- Em oscilações forçadas, a condição de ressonância é o casamento entre a frequência externa e a frequência própria do sistema.

9.2 Interferência e superposição

- Interferência é o fenômeno resultante da superposição de duas ou mais ondas.
- Interferência construtiva:
 - ocorre quando as ondas chegam em fase; suas amplitudes se somam.
 - a diferença de caminho é um múltiplo inteiro do comprimento de onda.
- Interferência destrutiva:
 - ocorre quando as ondas chegam em oposição de fase (180° de diferença); podem se cancelar.
 - a diferença de caminho é um múltiplo ímpar de meio comprimento de onda.

9.3 Ondas estacionárias

- Uma onda estacionária resulta da superposição de uma onda incidente e sua onda refletida.
- Forma padrões fixos com:
 - nós: pontos de amplitude zero,
 - antinós: pontos de amplitude máxima.
- O padrão de vibração não se propaga ao longo do meio; fica "parado".

9.4 Polarização de ondas eletromagnéticas

- Polarização linear: o vetor campo elétrico oscila em um único plano.
- Polarização circular: o vetor campo elétrico gira, descrevendo um círculo em um plano perpendicular à propagação.
- Polarização elíptica: o vetor campo elétrico descreve uma elipse; a linear e a circular são casos especiais da elíptica.

9.5 Oscilações forçadas, excitação e amortecimento

- Oscilações forçadas ocorrem quando uma fonte externa (excitador) aplica uma força periódica a um sistema.
- A frequência de excitação é a frequência dessa força externa, que pode ser diferente da frequência natural do sistema.
- O amortecimento representa a perda de energia; sem excitação contínua, a amplitude decai.

10. ELETRÔNICA DE RF APLICADA

10.1 Diodos em RF

- Em circuitos de RF, diodos podem ser usados como retificadores em estágios de detecção, convertendo sinais de RF em sinais de baixa frequência ou contínuos pulsantes.

10.2 Transistores em RF

- Transistores são amplificadores fundamentais em etapas de RF:
 - Pequenas variações de corrente de base controlam grandes variações de corrente de coletor (ganho de corrente β).
 - O transistor funciona como um dispositivo de ganho, reproduzindo o sinal aplicado à base com maior amplitude no coletor.
- Para funcionamento adequado em RF:
 - é necessário um ponto de operação estável (ponto Q);
 - o circuito de polarização DC deve ser bem dimensionado.

11. COMUNICAÇÕES, REDES E TECNOLOGIAS DIGITAIS

11.1 Conceitos gerais

- Comunicações digitais no radioamadorismo utilizam rádios, modems, TNCs e softwares para transmitir dados em vez de, ou além de, voz.
- Incluem sistemas de pacotes, telemetria, gateways com a internet, modos de baixa potência, entre outros.
- Nodes são estações que atuam como pontos de acesso e roteamento em redes de pacotes, como a rede TCP/IP via rádio.
- Gateways são estações que conectam redes de rádio a outras redes, como a internet, permitindo a troca de informações entre diferentes sistemas.

11.2 Modulação Digital

- A modulação é o processo pelo qual uma informação é inserida em um sinal portador para ser transmitida pelo ar. Na modulação analógica (AM e FM), a informação é contínua e varia proporcionalmente ao sinal original. Na modulação digital, a informação é representada por valores discretos (bits: "0" e "1"), tornando a transmissão mais resistente a ruídos, interferências e degradações do canal de propagação.

- No radioamadorismo, as modulações digitais permitem a troca de dados, textos e mensagens de forma eficiente, muitas vezes com baixíssima potência e em condições adversas de propagação, se comparado com os modos analógicos tradicionais. Alguns tipos de modulação digital utilizadas:
 - **ASK (Amplitude Shift Keying)**: Modulação por deslocamento de amplitude. Varia a amplitude da portadora (alta para "1", baixa para "0"), mantendo a frequência fixa. Simples e de baixo custo, usada em telemetria básica, sensores remotos e sistemas OOK (On-Off Keying) em VHF/UHF para dados de baixa velocidade (ex.: beacons meteorológicos).
 - **FSK (Frequency Shift Keying)**: Modulação por deslocamento de frequência. Alterna entre duas frequências da portadora (uma definida para "1" e outra para "0"). Uma variação importante da modulação FSK é a AFSK (Audio Frequency Shift Keying), técnica que transmite dados digitais alternando entre duas frequências de áudio distintas dentro da banda de voz (via rádio ou linha telefônica). Amplamente usada no radioamadorismo atual, robusta contra ruído, usada em RTTY (Radio Teletype), APRS (AX.25), Packet Radio e modos HF como MFSK16 para texto/mensagens de 45-300 bauds.
 - **PSK (Phase Shift Keying)**: Modulação por deslocamento de fase. Altera a fase da portadora (ex.: 0°, 90°, 180°, 270° para BPSK/QPSK) mantendo amplitude/frequência. Eficiente em banda estreita e ruído, usada por exemplo em PSK31/PSK63 (HF para QSO digital), Winlink (PACTOR) e Olivia para comunicações de texto robustas em condições ruins de propagação.

11.3 Redes e Tecnologias Digitais

- **APRS** (Automatic Packet Reporting System): Sistema criado por Bob Bruninga (WB4APR). Permite transmitir dados em tempo real, como: localização GPS, mensagens curtas, informações meteorológicas. Usa principalmente o protocolo AX.25. Sistema descentralizado, permitindo que qualquer radioamador com o equipamento adequado participe da rede. Digipeaters recebem e retransmitem pacotes para ampliar a cobertura. Gateways (iGates) encaminham dados para a internet, tornando-os acessíveis globalmente. Usado para rastrear veículos, balões, estações em emergência etc. Pode operar em VHF, UHF, HF e até via internet, dependendo da infraestrutura. Equipamentos típicos: rádio, TNC (ou software TNC como Direwolf), e opcionalmente GPS.
- **Estações ACDS** (Automatic Controlled Data Stations): funcionam de forma autônoma, retransmitindo dados e roteando mensagens. Muito usadas em: redes de emergência, monitoramento ambiental, rastreamento de veículos. Utilizam modos como APRS, AMTOR, PACTOR, ALE, WSPR, entre outros.
- **IVG** (Internet Voice Gateway): Estações que fazem a ponte entre rádios convencionais e a internet para voz (VoIP). Conversores transformam áudio de rádio em pacotes de dados IP e vice-versa. Exemplos de redes: Echolink, WIRES-X, DMR BrandMeister, AllStarLink.
- **Echolink**: criado por Jonathan Taylor (K1RFD). permite comunicação via internet e rádio, exige licença válida e validação do usuário; utiliza tecnologia VoIP; oferece recursos de envio de mensagens de texto entre usuários conectados; pode ser acessado por computador, smartphone, tablet ou rádios ligados a nós Echolink; suporta conferências e grupos de discussão; é útil em operações de emergência e contatos internacionais.
- **IDG** (Internet Data Gateway): Estações que fazem a ponte entre dados de rádio e redes IP, focadas em dados (e não voz); permitem transmissão de pacotes TCP/IP, arquivos, imagens e outros tipos de informação. Exemplos: HSMM-Mesh (High-Speed Multimedia Mesh), Winlink (troca de e-mails via rádio), Direwolf TNC Gateways (quando I-GATE APRS), Rede 44NET.
- **SDR** (Software Defined Radio): Em SDR, funções tradicionalmente feitas em hardware (filtros, moduladores, demoduladores) são implementadas em software. Permite monitorar várias faixas de frequência com um único hardware; mudar bandas e modos apenas trocando o software ou configuração; aplicar filtros diversos com ajuda da matemática sem configuração mecânica; visualizar o espectro de frequência em

tempo real. Existem SDRs de baixo custo (como dongles USB baseados em RTL-SDR) que permitem monitorar muitas faixas. SDRs podem ser usados tanto para recepção quanto para transmissão (quando o hardware permitir). Facilitam o desenvolvimento de novos modos digitais e a operação remota de estações via internet. A flexibilidade e a possibilidade de atualização por software fazem do SDR uma das tecnologias mais transformadoras no radioamadorismo moderno.

- **WSPR** (Weak Signal Propagation Reporter): Protocolo utilizado para sondar as condições de propagação em diversas faixas de frequência, transmitindo sinais de baixa potência que são detectados por outras estações ao redor do mundo.
- **ALE** (Automatic Link Establishment): Sistema que permite a seleção automática da melhor frequência para comunicação em HF, com base nas condições de propagação.
- **AMTOR/PACTOR**: Modos digitais robustos utilizados para comunicação em HF, com recursos de correção de erros e adaptação às condições variáveis de propagação.

Atualmente existem diversas tecnologias e modos de operação no radioamadorismo, outros vão surgindo e naturalmente sendo substituídos de forma dinâmica, de acordo com o interesse dos radioamadores em utilizá-los. A ANATEL não regula tecnologia, somente o uso do espectro. Certifique-se sempre de verificar os modos utilizados para que eles funcionem conforme a regulamentação vigente e não excedam os limites de uso especificados.